

Dell™ XPS™ 430 Εγχειρίδιο σέρβις

[Τεχνική επισκόπηση](#)

[Πριν ξεκινήσετε](#)

[Αφαίρεση του καλύμματος του υπολογιστή](#)

[Αντικατάσταση μονάδων μνήμης](#)

[Αντικατάσταση καρτών PCI και PCI Express](#)

[Αντικατάσταση μονάδων δίσκων](#)

[Αντικατάσταση ανεμιστήρων](#)

[Αντικατάσταση του μπροστινού πίνακα I/O](#)

[Αντικατάσταση του επεξεργαστή](#)

[Αντικατάσταση της κάρτας συστήματος](#)

[Επανατοποθέτηση του τροφοδοτικού](#)

[Αντικατάσταση της μπαταρίας](#)

[Αντικατάσταση καλύμματος υπολογιστή](#)

[Ρύθμιση συστήματος](#)

Σημειώσεις, ειδοποιήσεις και προσοχές



ΣΗΜΕΙΩΣΗ: Η ΣΗΜΕΙΩΣΗ υποδεικνύει σημαντικές πληροφορίες που σας βοηθούν να χρησιμοποιείτε καλύτερα τον υπολογιστή σας.



ΕΙΔΟΠΟΙΗΣΗ: Η ΕΙΔΟΠΟΙΗΣΗ υποδηλώνει είτε πιθανή υλική ζημιά είτε απώλεια δεδομένων και σας υποδεικνύει τον τρόπο με τον οποίο μπορείτε να αποφύγετε το πρόβλημα.



ΠΡΟΣΟΧΗ: Η ΠΡΟΣΟΧΗ υποδηλώνει δυνητική βλάβη υλικού, τραυματισμό ή θάνατο.

Οι πληροφορίες αυτού του εγγράφου μπορεί να αλλάξουν χωρίς προειδοποίηση.
© 2008 Dell Inc. Με επιφύλαξη παντός δικαιώματος.

Απαγορεύεται αυστηρώς η αναπαραγωγή αυτών των υλικών με οποιονδήποτε τρόπο χωρίς την έγγραφη άδεια της Dell Inc.

Εμπορικά σήματα που χρησιμοποιούνται σε αυτό το κείμενο: Η ονομασία *Dell*, το λογότυπο *DELL* και η ονομασία *XPS* είναι εμπορικά σήματα της Dell Inc. Οι ονομασίες *Intel* και *Intel Speedstep* είναι εμπορικά σήματα ή σήματα κατατεθέντα της Intel Corporation στις Ηνωμένες Πολιτείες και σε άλλες χώρες. Οι ονομασίες *Microsoft* και *Windows* είναι εμπορικά σήματα ή σήματα κατατεθέντα της Microsoft Corporation στις Ηνωμένες Πολιτείες ή/και σε άλλες χώρες.

Άλλα εμπορικά σήματα και εμπορικές ονομασίες μπορεί να χρησιμοποιούνται στο παρόν έγγραφο, για να παραπέμπουν είτε στα νομικά πρόσωπα που είναι κάτοχοι των σημάτων και των ονομασιών είτε στα προϊόντα τους.
Η Dell Inc. παραιτείται από κάθε δικαίωμα σε εμπορικά σήματα και εμπορικές ονομασίες τρίτων.

Μοντέλο DC01L

Αύγουστος 2008 Αναθ. A00

Αντικατάσταση της μπαταρίας

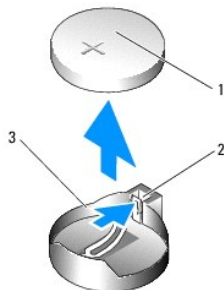
Dell™ XPS™ 430 Εγχειρίδιο σέρβις

ΠΡΟΣΟΧΗ: Πριν από κάθε εργασία στο εσωτερικό του υπολογιστή σας, διαβάστε τις οδηγίες για την ασφάλεια που συνοδεύουν τον υπολογιστή σας. Αν χρειάζεστε πρόσθετες πληροφορίες για τις βέλτιστες πρακτικές ασφαλείας, ανατρέξτε στην Αρχική σελίδα περί συμμόρφωσης με τους κανονισμούς, στη διεύθυνση www.dell.com/regulatory_compliance.

ΠΡΟΣΟΧΗ: Μια καινούργια μπαταρία που δεν έχει εγκατασταθεί σωστά είναι πιθανό να εκραγεί. Αντικαταστήστε την μπαταρία μόνο με τον ίδιο ή αντίστοιχο τύπο μπαταρίας που συνιστάται από τον κατασκευαστή. Απορρίψτε τις χρησιμοποιημένες μπαταρίες σύμφωνα με τις οδηγίες του κατασκευαστή.

Για την αντικατάσταση της μπαταρίας:

1. Εισέλθετε στο πρόγραμμα ρύθμισης συστήματος και καταγράψτε τις τιμές για όλες τις οθόνες (δείτε [Είσοδος στο πρόγραμμα ρύθμισης συστήματος](#)), ώστε να μπορείτε να επαναφέρετε τις σωστές ρυθμίσεις μετά την εγκατάσταση της νέας μπαταρίας.
 2. Ακολουθήστε τις διαδικασίες που αναφέρει η ενότητα [Πριν ξεκινήσετε](#).
 3. Αφαιρέστε το κάλυμμα του υπολογιστή (ανατρέξτε στην ενότητα [Αφαίρεση του καλύμματος του υπολογιστή](#)).
 4. Εντοπίστε την υποδοχή της μπαταρίας (ανατρέξτε στην ενότητα [Στοιχεία της κάρτας συστήματος](#)).
- ΕΙΔΟΠΟΙΗΣΗ:** Αν ανασηκώσετε την μπαταρία από την υποδοχή της με ένα αμβλύ αντικείμενο, προσέξτε να μην αγγίξετε την κάρτα συστήματος με το αντικείμενο. Βεβαιωθείτε ότι το εργαλείο εισάγεται μεταξύ της μπαταρίας και της υποδοχής, πριν προσπαθήσετε να ανασηκώσετε την μπαταρία. Διαφορετικά, μπορεί να καταστρέψετε την κάρτα συστήματος, ανασηκώνοντας την υποδοχή ή σπάζοντας τις χάλκινες γραμμές επάνω στην κάρτα συστήματος.
5. Αφαιρέστε την μπαταρία, ανασηκώνοντάς τη προσεκτικά από την υποδοχή της με τα δάκτυλά σας ή με αμβλύ, μη αγώγιμο αντικείμενο, όπως ένα πλαστικό κατασβίδι.
 6. Εισάγετε την καινούργια μπαταρία στην υποδοχή με την πλευρά "+" στραμμένη προς τα επάνω και έπειτα ασφαλίστε την μπαταρία στη θέση της.
 7. Αντικατάσταση του καλύμματος του υπολογιστή. (ανατρέξτε στην ενότητα [Αντικατάσταση καλύμματος υπολογιστή](#)).



1	δισκοειδής μπαταρία	2	σφήνα	3	υποδοχή μπαταρίας
---	---------------------	---	-------	---	-------------------

8. Συνδέστε τον υπολογιστή και τις συσκευές σας στην πρίζα και ενεργοποιήστε τα.
9. Εισέλθετε στη ρύθμιση συστήματος και επαναφέρετε τις ρυθμίσεις που καταγράψατε στο [βήμα 1](#) (ανατρέξτε στην ενότητα [Είσοδος στο πρόγραμμα ρύθμισης συστήματος](#)).
10. Απορρίψτε σωστά την παλιά μπαταρία. Ανατρέξτε στις οδηγίες ασφαλείας που συνόδευαν τον υπολογιστή σας για πληροφορίες σχετικά με την απόρριψη της μπαταρίας.

[Επιστροφή στη σελίδα περιεχομένων](#)

Πριν ξεκινήσετε

Dell™ XPS™ 430 Εγχειρίδιο σέρβις

- [Τεχνικές προδιαγραφές](#)
- [Συνιστώμενα εργαλεία](#)
- [Απενεργοποίηση του υπολογιστή σας](#)
- [Οδηγίες ασφαλείας](#)

Το κεφάλαιο αυτό παρουσιάζει τις διαδικασίες για την αφαίρεση και την εγκατάσταση των εξαρτημάτων στον υπολογιστή σας. Αν δεν αναφέρεται κάτι διαφορετικό, κάθε διαδικασία προϋποθέτει τις εξής συνθήκες:

1. Έχετε εκτελέσει τα βήματα που αναφέρονται στις ενότητες [Απενεργοποίηση του υπολογιστή σας](#) και [Οδηγίες ασφαλείας](#).
1. Έχετε διαβάσει τις πληροφορίες ασφαλείας που συνοδεύουν τον υπολογιστή σας.
1. Μπορείτε να αντικαταστήσετε ένα εξάρτημα-ή αν το αγοράσατε χωριστά-να το εγκαταστήσετε εκτελώντας τη διαδικασία αφαίρεσης αντίστροφα.

Τεχνικές προδιαγραφές

Για πληροφορίες σχετικά με τις τεχνικές προδιαγραφές του υπολογιστή, ανατρέξτε στο *Συνοπτικό οδηγό* που συνοδεύει τον υπολογιστή σας ή ανατρέξτε στην τοποθεσία Web υποστήριξης της Dell, στη διεύθυνση support.dell.com.

Συνιστώμενα εργαλεία

Για τις διαδικασίες αυτού του εγγράφου μπορεί να χρειαστεί ένα μικρό κατασβίδι Phillips, μεγέθους #2.

Απενεργοποίηση του υπολογιστή σας

➡ **ΕΙΔΟΠΟΙΗΣΗ:** Για να μη χαθούν δεδομένα, αποθηκεύστε και κλείστε όλα τα ανοιχτά αρχεία και τερματίστε όλα τα ανοιχτά προγράμματα, πριν απενεργοποιήσετε τον υπολογιστή σας.

1. Τερματίστε τη λειτουργία του λειτουργικού συστήματος.
2. Βεβαιωθείτε ότι έχετε απενεργοποιήσει τον υπολογιστή και όλες τις συνδεδεμένες συσκευές. Αν ο υπολογιστής σας και οι συνδεδεμένες συσκευές δεν απενεργοποιήθηκαν αυτόματα κατά τον τερματισμό του λειτουργικού συστήματος, πατήστε και κρατήστε πατημένο το κουμπί για περίπου 4 δευτερόλεπτα, ώστε να απενεργοποιηθούν.

Οδηγίες ασφαλείας

Για την προστασία του υπολογιστή σας από ενδεχόμενες ζημιές και για τη διασφάλιση της ατομικής σας προστασίας, ακολουθήστε τις εξής οδηγίες ασφαλείας.

⚠ **ΠΡΟΣΟΧΗ:** Πριν από κάθε εργασία στο εσωτερικό του υπολογιστή, διαβάστε τις οδηγίες ασφαλείας που συνοδεύουν τον υπολογιστή σας. Για πληροφορίες σχετικά με τις βέλτιστες πρακτικές ασφαλείας, ανατρέξτε στην Αρχική σελίδα περί συμμόρφωσης με τους κανονισμούς, στη διεύθυνση www.dell.com/regulatory_compliance.

- ➡ **ΕΙΔΟΠΟΙΗΣΗ:** Οι εργασίες επισκευής του υπολογιστή σας πρέπει να εκτελούνται μόνο από εξουσιοδοτημένο τεχνικό συντήρησης. Η εγγύηση δεν καλύπτει ζημιές εξαιτίας εργασιών συντήρησης που εκτελέστηκαν από τεχνικό, ο οποίος δεν είναι εξουσιοδοτημένος από την Dell.
- ➡ **ΕΙΔΟΠΟΙΗΣΗ:** Για να αποσυνδέσετε ένα καλώδιο, τραβήξτε το από το φιν ή την κατάλληλη γλωττίδα και όχι από το ίδιο το καλώδιο. Μερικά καλώδια διαθέτουν φιν με γλωττίδες ασφαλείας. Προτού αποσυνδέσετε κάποιο καλώδιο αυτού του τύπου, πιέστε αυτές τις γλωττίδες. Καθώς διαχωρίζετε τα φιν, κρατάτε τα σε ευθεία, για να μην λυγίσει κάποια ακίδα. Επίσης, πριν συνδέσετε ένα καλώδιο βεβαιωθείτε ότι το φιν και η πρίζα είναι σωστά προσανατολισμένα και ευθυγραμμισμένα.
- ➡ **ΕΙΔΟΠΟΙΗΣΗ:** Για να μην προκληθεί ζημιά στον υπολογιστή, εκτελέστε τα βήματα που ακολουθούν, πριν ξεκινήσετε τις εργασίες στο εσωτερικό του υπολογιστή.
 1. Βεβαιωθείτε ότι η επιφάνεια εργασίας είναι επίπεδη και καθαρή, για να αποφύγετε τις γρατσουνιές στο κάλυμμα του υπολογιστή.
 2. Απενεργοποιήστε τον υπολογιστή σας (ανατρέξτε στην ενότητα [Απενεργοποίηση του υπολογιστή σας](#)).
- ➡ **ΕΙΔΟΠΟΙΗΣΗ:** Για να αποσυνδέσετε ένα καλώδιο δικτύου, αποσυνδέστε πρώτα το καλώδιο από τον υπολογιστή σας και στη συνέχεια, αποσυνδέστε το καλώδιο από τη συσκευή δικτύου.
 3. Αποσυνδέστε όλα τα καλώδια τηλεφώνου ή δικτύου από τον υπολογιστή.

4. Αποσυνδέστε τον υπολογιστή σας και όλες τις προσαρτημένες συσκευές από τις ηλεκτρικές τους πρίζες.
 5. Πατήστε και κρατήστε πατημένο το κουμπί λειτουργίας, ενώ το σύστημα είναι αποσυνδεδεμένο, για τη γείωση της κάρτας συστήματος.
- ➡ **ΕΙΔΟΠΟΙΗΣΗ:** Πριν αγγίξετε οτιδήποτε στο εσωτερικό του υπολογιστή, γειωθείτε αγγίζοντας μια άβαφη μεταλλική επιφάνεια, όπως για παράδειγμα το μέταλλο στο πίσω μέρος του υπολογιστή. Την ώρα που εργάζεστε, αγγίξτε κατά τακτά χρονικά διαστήματα την άβαφη μεταλλική επιφάνεια, για να διώχνετε το στατικό ηλεκτρισμό που μπορεί να προκαλέσει βλάβη στα εσωτερικά εξαρτήματα.

[Επιστροφή στη σελίδα περιεχομένων](#)

Αντικατάσταση καρτών PCI και PCI Express

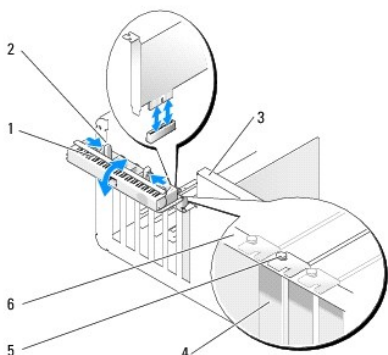
Dell™ XPS™ 430 Εγχειρίδιο σέρβις

- [Αφαίρεση καρτών PCI και PCI Express](#)
- [Εγκατάσταση καρτών PCI και PCI Express](#)
- [Ρύθμιση παραμέτρων του υπολογιστή μετά την αφαίρεση ή την εγκατάσταση καρτών PCI και PCI Express](#)

⚠ ΠΡΟΣΟΧΗ: Πριν από κάθε εργασία στο εσωτερικό του υπολογιστή σας, διαβάσετε τις οδηγίες για την ασφάλεια που συνοδεύουν τον υπολογιστή σας. Αν χρειάζεστε πρόσθετες πληροφορίες για τις βέλτιστες πρακτικές ασφαλείας, ανατρέξτε στην Αρχική σελίδα περί συμμόρφωσης με τους κανονισμούς, στη διεύθυνση www.dell.com/regulatory_compliance.

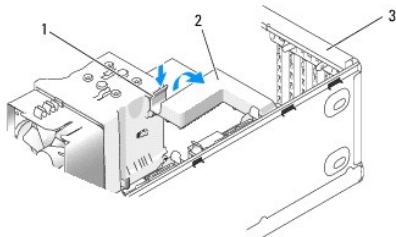
Αφαίρεση καρτών PCI και PCI Express

1. Ακολουθήστε τις διαδικασίες που αναφέρει η ενότητα [Πριν Ξεκινήσετε](#).
2. Απενεργοποιήστε το πρόγραμμα οδήγησης και το λογισμικό της κάρτας από το λειτουργικό σύστημα. Για περισσότερες λεπτομέρειες, ανατρέξτε στο *Συνοπτικό οδηγό*.
3. Εάν χρειάζεται, αποσυνδέστε όλα τα εξωτερικά καλώδια που ενδεχομένως συνδέονται με την κάρτα.
4. Αφαιρέστε το κάλυμμα του υπολογιστή (ανατρέξτε στην ενότητα [Αφαίρεση του καλύμματος του υπολογιστή](#)).



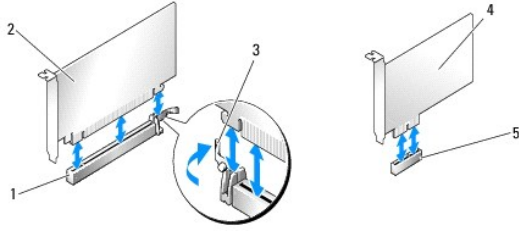
1 θύρα συγκράτησης κάρτας	2 γλωττίδες απελευθέρωσης (2)	3 μοχλός στο τοίχωμα του πλαισίου (μπορεί να μην υπάρχει σε όλους τους υπολογιστές)
4 στήριγμα μονάδας	5 οδηγός ευθυγράμμισης	6 ράβδος ευθυγράμμισης

5. Αν υπάρχει στον υπολογιστή σας, στρέψτε το μοχλό στο τοίχωμα του πλαισίου προς τα επάνω.
6. Πιέστε τις δύο γλωττίδες απελευθέρωσης στη θύρα συγκράτησης κάρτας τη μία προς την άλλη και γυρίστε τη θύρα, για να ανοίξει. Η θύρα έχει αρθρώσεις και παραμένει στην ανοιχτή θέση.



1 γλωττίδα απελευθέρωσης	2 στήριγμα στερέωσης κάρτας	3 θύρα συγκράτησης κάρτας
--------------------------	-----------------------------	---------------------------

7. Αν ο υπολογιστής σας διαθέτει στήριγμα στερέωσης κάρτας για την ασφάλιση της κάρτας x16, πιέστε τη γλωττίδα απελευθέρωσης προς τα κάτω ήπια και έπειτα στρέψτε το στήριγμα προς τα επάνω, για να αποκτήσετε πρόσβαση στις υποδοχές κάρτας.



1	υποδοχή κάρτας PCI Express x16	2	κάρτα PCI Express x16	3	γλωττίδα ασφάλισης
4	κάρτα PCI Express x1	5	υποδοχή κάρτας PCI Express x1		

➔ **ΕΙΔΟΠΟΙΗΣΗ:** Βεβαιωθείτε ότι απελευθερώσατε τη γλωττίδα ασφάλισης, για να αφαιρέσετε την κάρτα. Αν η κάρτα δεν αφαιρεθεί σωστά, η κάρτα συστήματος μπορεί να καταστραφεί.

8. Αν αφαιρείτε την κάρτα PCI Express, πιέστε τη γλωττίδα ασφάλισης στην υποδοχή κάρτας, για να αφαιρέσετε την κάρτα.

9. Αν αφαιρείτε την κάρτα για πάντα, τοποθετήστε ένα στήριγμα μονάδας στο κενό άνοιγμα της υποδοχής κάρτας.

Αν χρειάζεστε ένα στήριγμα μονάδας, επικοινωνήστε με την Dell (ανατρέξτε στην ενότητα "Επικοινωνία με την Dell" στο *Συνοπτικό οδηγό*).

🔍 **ΣΗΜΕΙΩΣΗ:** Η εγκατάσταση στηριγμάτων μονάδας στα άδεια ανοίγματα υποδοχών καρτών είναι απαραίτητη για την τήρηση της πιστοποίησης FCC του υπολογιστή. Τα στηρίγματα διατηρούν επίσης τη σκόνη και τις ακαθαρσίες μακριά από τον υπολογιστή σας.

10. Σπρώξτε το στήριγμα στερέωσης κάρτας ξανά στην αρχική του θέση. Σπρώξτε την άκρη του στηρίγματος, ώστε η γλωττίδα απελευθέρωσης να κάνει κλικ στη θέση της.

11. Κλείστε τη θύρα στερέωσης κάρτας, για να ασφαλίσετε την κάρτα(ες).

🔍 **ΣΗΜΕΙΩΣΗ:** Για κάρτες πλήρους μήκους PCI-E, αν υπάρχει στήριγμα "ευθυγράμμισης" στον υπολογιστή σας, πρέπει να το περιστρέψετε στη θέση του.

12. Επανατοποθετήστε το κάλυμμα του υπολογιστή (ανατρέξτε στην ενότητα [Αντικατάσταση καλύμματος υπολογιστή](#)).

13. Συνδέστε τον υπολογιστή και τις συσκευές σας στις πρίζες και ενεργοποιήστε τα.

14. Για να ολοκληρώσετε τη διαδικασία αφαίρεσης, ανατρέξτε στην ενότητα [Ρύθμιση παραμέτρων του υπολογιστή μετά την αφαίρεση ή την εγκατάσταση καρτών PCI και PCI Express](#).

Εγκατάσταση καρτών PCI και PCI Express

1. Ακολουθήστε τις διαδικασίες που αναφέρει η ενότητα [Πριν ξεκινήσετε](#).

2. Αφαιρέστε το κάλυμμα του υπολογιστή. Ανατρέξτε στην ενότητα [Αφαίρεση του καλύμματος του υπολογιστή](#).

3. Αν υπάρχει στον υπολογιστή σας, στρέψτε το μοχλό στο τοίχωμα του πλαισίου προς τα επάνω.

4. Πιέστε τις δύο γλωττίδες απελευθέρωσης στη θύρα συγκράτησης κάρτας τη μία προς την άλλη και γυρίστε τη θύρα, για να ανοίξει. Η θύρα έχει αρθρώσεις και παραμένει στην ανοιχτή θέση.

5. Αν ο υπολογιστής σας διαθέτει στήριγμα στερέωσης κάρτας για την ασφάλιση της κάρτας x16, πιέστε τη γλωττίδα απελευθέρωσης προς τα κάτω ήπια και έπειτα στρέψτε το στήριγμα προς τα επάνω, για να αποκτήσετε πρόσβαση στις υποδοχές κάρτας.

6. Αν εγκαθιστάτε μια καινούρια κάρτα, αφαιρέστε το στήριγμα μονάδας, για να δημιουργήσετε ένα άνοιγμα υποδοχής κάρτας και έπειτα μεταβείτε στο [βήμα 8](#).

7. Αν αντικαθιστάτε μια κάρτα που υπάρχει ήδη εγκατεστημένη στον υπολογιστή σας, αφαιρέστε την υπάρχουσα κάρτα. Ανατρέξτε στην ενότητα [Αφαίρεση καρτών PCI και PCI Express](#).

8. Προετοιμάστε την κάρτα για την τοποθέτηση.

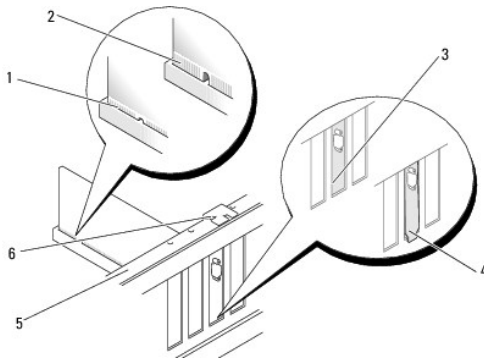
Ανατρέξτε στο εγχειρίδιο που συνοδεύει την κάρτα, στο οποίο περιλαμβάνονται πληροφορίες σχετικά με τη διαμόρφωση της κάρτας, τη δημιουργία εσωτερικών συνδέσεων ή την προσαρμογή της με άλλο τρόπο στον υπολογιστή σας.

⚠ **ΠΡΟΣΟΧΗ:** Ορισμένοι μετασχηματιστές δικτύου εκκινούν αυτόματα τον υπολογιστή, όταν συνδέονται σε δίκτυο. Για την προστασία από ηλεκτροπληξία, βεβαιωθείτε ότι έχετε αποσυνδέσει τον υπολογιστή σας από την πρίζα, πριν εγκαταστήσετε οποιαδήποτε κάρτα.

9. Αν εγκαθιστάτε την κάρτα στη θύρα x16, τοποθετήστε την κάρτα έτσι ώστε η υποδοχή να ευθυγραμμίζεται με τη γλωττίδα ασφάλισης.

➔ **ΕΙΔΟΠΟΙΗΣΗ:** Βεβαιωθείτε ότι έχετε απελευθερώσει τη γλωττίδα ασφάλισης, πριν τοποθετήσετε την κάρτα. Αν η κάρτα δεν τοποθετηθεί σωστά, μπορεί να καταστρέψετε την κάρτα συστήματος.

10. Τοποθετήστε την κάρτα στη θύρα και πιέστε την σταθερά προς τα κάτω. Βεβαιωθείτε ότι η κάρτα έχει εφαρμόσει σταθερά στην υποδοχή.

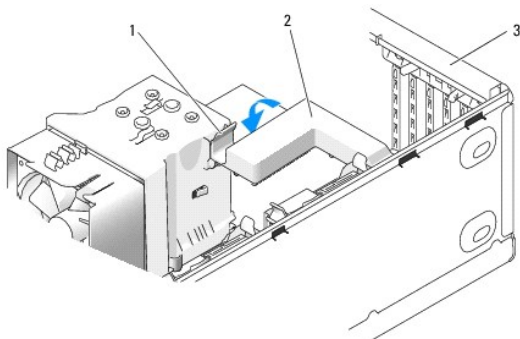


1 κάρτα με πλήρη έδραση	2 κάρτα χωρίς πλήρη έδραση	3 στήριγμα στην υποδοχή
4 στήριγμα που έχει πιαστεί εκτός υποδοχής	5 ράβδος ευθυγράμμισης	6 οδηγός ευθυγράμμισης

11. Βεβαιωθείτε ότι:

- 1 Οι κορυφές όλων των καρτών και των στηριγμάτων μονάδων να είναι στοιχισμένες με τη ράβδο ευθυγράμμισης.
- 1 Η εγκοπή στην κορυφή της κάρτας ή το στήριγμα μονάδας να εφαρμόζουν γύρω από τον οδηγό ευθυγράμμισης.

12. Αν αφαιρέσατε ένα στήριγμα στερέωσης κάρτας, κοιμπώστε το στη θέση του, ασφαρίζοντας την κάρτα PCI Express.



1 γλωττίδα απελευθέρωσης	2 στήριγμα στερέωσης κάρτας	3 θύρα συγκράτησης κάρτας
--------------------------	-----------------------------	---------------------------

➔ **ΕΙΔΟΠΟΙΗΣΗ:** Μην περνάτε τα καλώδια πάνω ή πίσω από τις κάρτες. Τα καλώδια που είναι περασμένα πάνω από τις κάρτες είναι πιθανό να εμποδίζουν το κάλυμμα του υπολογιστή να κλείσει σωστά ή να προκαλέσουν βλάβη στον εξοπλισμό.


➔ **ΕΙΔΟΠΟΙΗΣΗ:** Για να συνδέσετε ένα καλώδιο δικτύου, πρώτα συνδέστε το καλώδιο στη συσκευή δικτύου και έπειτα συνδέστε το καλώδιο στον υπολογιστή.

13. Επανατοποθετήστε το κάλυμμα του υπολογιστή (ανατρέξτε στην ενότητα [Αντικατάσταση καλύμματος υπολογιστή](#)).

14. Συνδέστε τον υπολογιστή και τις συσκευές σας στις πρίζες και ενεργοποιήστε τα.

15. Για να ολοκληρώσετε την εγκατάσταση, ανατρέξτε στην ενότητα [Ρύθμιση παραμέτρων του υπολογιστή μετά την αφαίρεση ή την εγκατάσταση καρτών PCI και PCI Express](#).

Ρύθμιση παραμέτρων του υπολογιστή μετά την αφαίρεση ή την εγκατάσταση καρτών PCI και PCI Express

 **ΣΗΜΕΙΩΣΗ:** Για πληροφορίες σχετικά με τη θέση των θυρών, ανατρέξτε στον *Συνοπτικό οδηγό*. Για πληροφορίες σχετικά με την εγκατάσταση προγραμμάτων οδήγησης και λογισμικού για την κάρτα σας, ανατρέξτε στην τεκμηρίωση που συνοδεύει την κάρτα σας.

	Εγκατεστημένη	Ανεγκατεστημένη
Κάρτα ήχου	<ol style="list-style-type: none">1. Ανοίξτε το πρόγραμμα ρύθμισης συστήματος (ανατρέξτε στην ενότητα Ρύθμιση συστήματος).2. Μεταβείτε στο στοιχείο Onboard Devices (Ενσωματωμένες συσκευές) και επιλέξτε το στοιχείο Integrated Audio (Ενσωματωμένος ήχος) και έπειτα αλλάξτε τη ρύθμιση σε Off (Ανενεργό).3. Συνδέστε τις εξωτερικές συσκευές ήχου στις θύρες της κάρτας ήχου.	<ol style="list-style-type: none">1. Ανοίξτε το πρόγραμμα ρύθμισης συστήματος (ανατρέξτε στην ενότητα Ρύθμιση συστήματος).2. Μεταβείτε στο στοιχείο Onboard Devices (Ενσωματωμένες συσκευές) και επιλέξτε το στοιχείο Integrated Audio (Ενσωματωμένος ήχος) και έπειτα αλλάξτε τη ρύθμιση σε On (Ενεργό).3. Συνδέστε τις εξωτερικές συσκευές ήχου στις θύρες ήχου στην πίσω πλευρά του υπολογιστή.
Κάρτα δικτύου	<ol style="list-style-type: none">1. Ανοίξτε το πρόγραμμα ρύθμισης συστήματος (ανατρέξτε στην ενότητα Ρύθμιση συστήματος).2. Μεταβείτε στο στοιχείο Onboard Devices (Ενσωματωμένες συσκευές) και επιλέξτε το στοιχείο Integrated NIC (Ενσωματωμένο NIC) και έπειτα αλλάξτε τη ρύθμιση σε Off (Ανενεργό).3. Συνδέστε το καλώδιο δικτύου στη θύρα της κάρτας δικτύου.	<ol style="list-style-type: none">1. Ανοίξτε το πρόγραμμα ρύθμισης συστήματος (ανατρέξτε στην ενότητα Ρύθμιση συστήματος).2. Μεταβείτε στο στοιχείο Onboard Devices (Ενσωματωμένες συσκευές) και επιλέξτε το στοιχείο Integrated NIC (Ενσωματωμένο NIC) και έπειτα αλλάξτε τη ρύθμιση σε On (Ενεργό).3. Συνδέστε το καλώδιο δικτύου στη θύρα του ενσωματωμένου δικτύου.

[Επιστροφή στη σελίδα περιεχομένων](#)

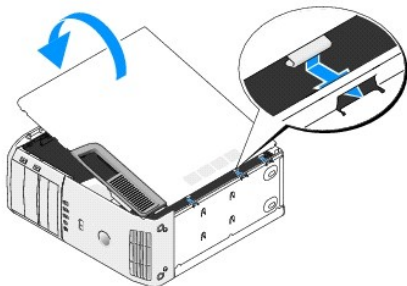
Αντικατάσταση καλύμματος υπολογιστή

Dell™ XPS™ 430 Εγχειρίδιο σέρβις

ΠΡΟΣΟΧΗ: Πριν από κάθε εργασία στο εσωτερικό του υπολογιστή σας, διαβάστε τις οδηγίες για την ασφάλεια που συνοδεύουν τον υπολογιστή σας. Αν χρειάζεστε πρόσθετες πληροφορίες για τις βέλτιστες πρακτικές ασφαλείας, ανατρέξτε στην Αρχική σελίδα περί συμμόρφωσης με τους κανονισμούς, στη διεύθυνση www.dell.com/regulatory_compliance.

ΠΡΟΣΟΧΗ: Μην θέτετε τον εξοπλισμό σας σε λειτουργία, αν κάποιο κάλυμμα (όπως π.χ. το κάλυμμα του υπολογιστή, η πρόσοψη, τα στηρίγματα μονάδων, οι θήκες της πρόσοψης, κ.λπ.) δεν είναι στη θέση του.

1. Βεβαιωθείτε ότι όλα τα καλώδια είναι συνδεδεμένα και τυλίξτε τα, ώστε να μην εμποδίζουν.
Τραβήξτε προσεκτικά τα καλώδια τροφοδοσίας προς το μέρος σας, για να μην εγκλωβιστούν κάτω από τις μονάδες δίσκων.
2. Βεβαιωθείτε ότι δεν έχουν παραμείνει στο εσωτερικό του υπολογιστή εργαλεία ή εξαρτήματα που δεν είναι απαραίτητα.
3. Τοποθετήστε το κάλυμμα στη θέση του:
 - a. Γυρίστε το κάλυμμα προς τα κάτω.
 - b. Πιέστε προς τα κάτω στη δεξιά πλευρά του καλύμματος, μέχρι να κλείσει.
 - c. Πιέστε προς τα κάτω στην αριστερή πλευρά του καλύμματος, μέχρι να κλείσει.



4. Βεβαιωθείτε ότι και οι δύο πλευρές του καλύμματος είναι κλειδωμένες. Αν όχι, επαναλάβετε τις διαδικασίες [βήμα 3](#).
5. Συνδέστε τον υπολογιστή και τις συσκευές σας στην πρίζα και ενεργοποιήστε τα.

Αφαίρεση του καλύμματος του υπολογιστή

Dell™ XPS™ 430 Εγχειρίδιο σέρβις

ΠΡΟΣΟΧΗ: Πριν από κάθε εργασία στο εσωτερικό του υπολογιστή σας, διαβάστε τις οδηγίες για την ασφάλεια που συνοδεύουν τον υπολογιστή σας. Αν χρειάζεστε πρόσθετες πληροφορίες για τις βέλτιστες πρακτικές ασφαλείας, ανατρέξτε στην Αρχική σελίδα περί συμμόρφωσης με τους κανονισμούς, στη διεύθυνση www.dell.com/regulatory_compliance.

ΠΡΟΣΟΧΗ: Για να αποφύγετε το ενδεχόμενο ηλεκτροπληξίας, κοπής λόγω της κίνησης των πτερυγίων του ανεμιστήρα ή άλλες μορφές αναμενόμενων τραυματισμών, αποσυνδέετε πάντοτε τον υπολογιστή σας από την ηλεκτρική πρίζα προτού αφαιρέσετε το κάλυμμα.

ΕΙΔΟΠΟΙΗΣΗ: Βεβαιωθείτε ότι υπάρχει αρκετός χώρος για τη στήριξη του συστήματος έχοντας αφαιρέσει το κάλυμμα-τουλάχιστον 30 cm.

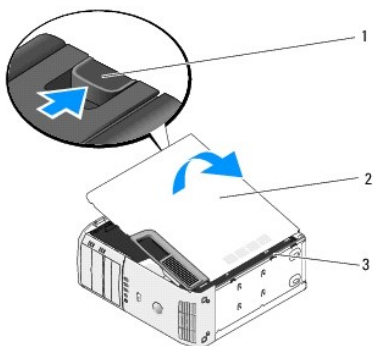
1. Ακολουθήστε τις διαδικασίες που αναφέρει η ενότητα [Πριν ξεκινήσετε](#).

2. Αν έχετε εγκαταστήσει ένα καλώδιο ασφαλείας, αφαιρέστε το από την υποδοχή καλωδίου ασφαλείας.

ΕΙΔΟΠΟΙΗΣΗ: Βεβαιωθείτε ότι εργάζεστε σε επίπεδη, προστατευμένη επιφάνεια, για να μην γρατσουνίσετε ούτε τον υπολογιστή ούτε την επιφάνεια στην οποία βρίσκεται.

3. Τοποθετήστε τον υπολογιστή σας στο πλάι, με το κάλυμμα του υπολογιστή να κοιτάει προς τα πάνω.

4. Τραβήξτε προς τα πίσω την ασφάλεια απελευθέρωσης καλύμματος στο επάνω πλαίσιο.



1	Ασφάλεια απελευθέρωσης καλύμματος	2	κάλυμμα του υπολογιστή	3	προεξοχές (3)
---	-----------------------------------	---	------------------------	---	---------------

5. Πιάστε τις πλευρές του καλύμματος του υπολογιστή και γυρίστε το κάλυμμα προς τα επάνω.

6. Ανασηκώστε το κάλυμμα και αφήστε το στην άκρη σε ασφαλή θέση.

[Επιστροφή στη σελίδα περιεχομένων](#)

Αντικατάσταση μονάδων δίσκων

Dell™ XPS™ 430 Εγχειρίδιο σέρβις

- [Αντικατάσταση μονάδας σκληρού δίσκου](#)
- [Επανατοποθέτηση του πλαισίου μονάδας δίσκου](#)
- [Αντικατάσταση οπτικής μονάδας δίσκου](#)
- [Αντικατάσταση συσκευής ανάγνωσης κάρτας μέσω](#)

⚠ ΠΡΟΣΟΧΗ: Πριν από κάθε εργασία στο εσωτερικό του υπολογιστή σας, διαβάστε τις οδηγίες για την ασφάλεια που συνοδεύουν τον υπολογιστή σας. Αν χρειάζεστε πρόσθετες πληροφορίες για τις βέλτιστες πρακτικές ασφαλείας, ανατρέξτε στην Αρχική σελίδα περί συμμόρφωσης με τους κανονισμούς, στη διεύθυνση www.dell.com/regulatory_compliance.

🔧 ΣΗΜΕΙΩΣΗ: Το σύστημα δεν υποστηρίζει συσκευές IDE.

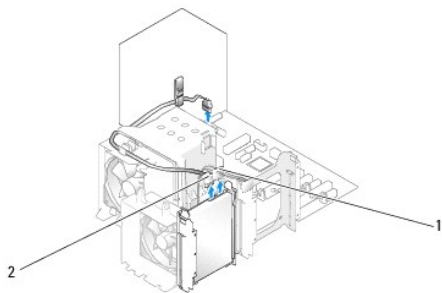
🔧 ΣΗΜΕΙΩΣΗ: Η συσκευή ανάγνωσης καρτών μέσω 3,5 ιντσών δεν είναι εναλλάξιμη με τη θήκη σκληρού δίσκου.

Αντικατάσταση μονάδας σκληρού δίσκου

➡ **ΕΙΔΟΠΟΙΗΣΗ:** Αν αντικαθιστάτε μια μονάδα σκληρού δίσκου που περιέχει δεδομένα που θέλετε να κρατήσετε, δημιουργήστε αντίγραφο ασφαλείας των δεδομένων σας, πριν ξεκινήσετε τη διαδικασία αυτή.

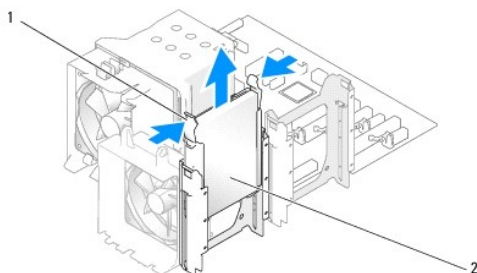
1. Ακολουθήστε τις διαδικασίες που αναφέρει η ενότητα [Πριν ξεκινήσετε](#).
2. Αφαιρέστε το κάλυμμα του υπολογιστή (ανατρέξτε στην ενότητα [Αφαίρεση του καλύμματος του υπολογιστή](#)).
3. Αποσυνδέστε τα καλώδια τροφοδοσίας και δεδομένων από τη μονάδα δίσκου.

🔧 ΣΗΜΕΙΩΣΗ: Αν δεν επανατοποθετήσετε τη μονάδα σκληρού δίσκου αυτήν τη στιγμή, αποσυνδέστε το άλλο άκρο του καλωδίου δεδομένων από την κάρτα συστήματος και βάλτε το στην άκρη. Μπορείτε να χρησιμοποιήσετε το καλώδιο δεδομένων για να εγκαταστήσετε μια μονάδα σκληρού δίσκου αργότερα.



1	καλώδιο ρεύματος	2	καλώδιο μονάδας σκληρού δίσκου
---	------------------	---	--------------------------------

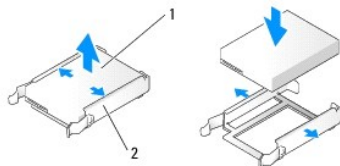
4. Πατήστε τις γλωττίδες σε κάθε πλευρά της μονάδας δίσκου και σύρετε το δίσκο επάνω και προς τα έξω.



1	γλωττίδες (2)	2	μονάδα σκληρού δίσκου
---	---------------	---	-----------------------

5. Αν αφαιρώντας αυτήν τη μονάδα δίσκου, αλλάζει η ρύθμιση παραμέτρων της μονάδας δίσκου, πρέπει να βεβαιωθείτε ότι οι αντίστοιχες αλλαγές θα υπάρχουν και στο BIOS. Κατά την επανεκκίνηση του υπολογιστή σας, εισέλθετε στη ρύθμιση συστήματος (ανατρέξτε στην ενότητα [Ρύθμιση συστήματος](#)). Στην οθόνη εγκατάστασης, μεταβείτε στην ενότητα "Μονάδες δίσκων" και ορίστε τις θύρες SATA (SATA 0 μέσω 4) στη σωστή ρύθμιση παραμέτρων.

6. Αποσυσκευάστε τη μονάδα σκληρού δίσκου αντικατάστασης και προετοιμάστε τη για εγκατάσταση.
7. Ελέγξτε την τεκμηρίωση που συνοδεύει τη μονάδα δίσκου, για να βεβαιωθείτε ότι η μονάδα δίσκου έχει ρυθμιστεί για τον υπολογιστή σας.
8. Αν ο σκληρός δίσκος αντικατάστασης δεν διαθέτει στήριγμα σκληρού δίσκου, αφαιρέστε το στήριγμα από τον παλιό σκληρό δίσκο, ξεκουμπώνοντάς το από τη μονάδα δίσκου.
9. Κουμπώστε το στήριγμα σκληρού δίσκου στο σκληρό δίσκο αντικατάστασης.

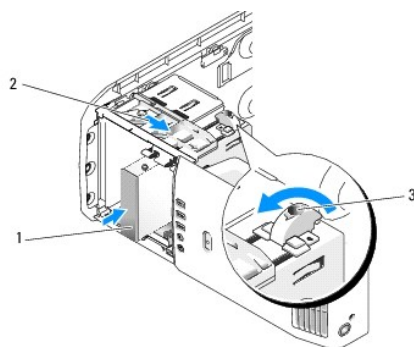


1	μονάδα σκληρού δίσκου	2	στήριγμα σκληρού δίσκου
---	-----------------------	---	-------------------------

10. Εγκαταστήστε τον σκληρό δίσκο στον υπολογιστή, σύροντας τη μονάδα στη θέση της μέχρι να κουμπώσει.
11. Συνδέστε τα καλώδια τροφοδοσίας και σκληρού δίσκου στον σκληρό δίσκο.
12. Ελέγξτε όλες τις θύρες για σωστή σύνδεση και σταθερή έδραση.
13. Επανατοποθετήστε το κάλυμμα του υπολογιστή (ανατρέξτε στην ενότητα [Αντικατάσταση καλύμματος υπολογιστή](#)).
14. Συνδέστε τον υπολογιστή και τις συσκευές σας στην πρίζα και ενεργοποιήστε τα.
15. Αν η εγκατάσταση αυτής της μονάδας δίσκου, προκαλεί την αλλαγή της ρύθμισης παραμέτρων της μονάδας δίσκου, βεβαιωθείτε ότι οι αντίστοιχες αλλαγές θα υπάρχουν και στο BIOS. Κατά την επανεκκίνηση του υπολογιστή σας, εισέλθετε στη ρύθμιση συστήματος (ανατρέξτε στην ενότητα [Ρύθμιση συστήματος](#)). Στην οθόνη εγκατάστασης, μεταβείτε στην ενότητα "Μονάδες δίσκων" και ορίστε τις θύρες SATA (SATA 0 ή 4) στη σωστή ρύθμιση παραμέτρων.
16. Ανατρέξτε στην τεκμηρίωση που συνοδεύει τον σκληρό δίσκο για οδηγίες σχετικά με την εγκατάσταση οποιουδήποτε λογισμικού απαιτείται για τη λειτουργία του σκληρού δίσκου

Εγκατάσταση σκληρού δίσκου σε FlexBay

Η μονάδα δίσκου FlexBay στο σύστημά σας μπορεί να φέρει έναν πρόσθετο σκληρό δίσκο.



1	μονάδα σκληρού δίσκου	2	μοχλός συρόμενης πλακέτας	3	κουμπί flexbay (προεπιλεγμένη θέση)
---	-----------------------	---	---------------------------	---	-------------------------------------

1. Ακολουθήστε τις διαδικασίες που αναφέρει η ενότητα [Πριν ξεκινήσετε](#).
2. Αφαιρέστε το κάλυμμα του υπολογιστή (ανατρέξτε στην ενότητα [Αφαίρεση του καλύμματος του υπολογιστή](#)).
3. Αφαιρέστε το πλαίσιο της μονάδας δίσκου (ανατρέξτε στην ενότητα [Επανατοποθέτηση του πλαισίου μονάδας δίσκου](#)).
4. Αφαιρέστε τις βίδες σύφιξης από το εσωτερικό του ένθετου πλαισίου μονάδας δίσκου και προσαρτήστε τις βίδες στη νέα μονάδα δίσκου (ανατρέξτε στην ενότητα [Επανατοποθέτηση του ένθετου πλαισίου μονάδας δίσκου](#)).

5. Στρέψτε το κουμπί FlexBay στη θέση στις 90 μοίρες αριστερόστροφα.

➔ **ΕΙΔΙΟΠΟΙΗΣΗ:** Βεβαιωθείτε ότι το κουμπί FlexBay έχει στραφεί αριστερόστροφα, διαφορετικά το κουμπί μπορεί να σπάσει.

📌 **ΣΗΜΕΙΩΣΗ:** Στρέφοντας το κουμπί FlexBay μία φορά, μεγαλώνει ο χώρος της μονάδας δίσκου, ώστε να φιλοξενήσει μια μεγαλύτερη συσκευή, όπως ένας σκληρός δίσκος. Το κουμπί σε αυτό το στάδιο βρίσκεται σε οριζόντια θέση.

6. Σπρώξτε το μοχλό συρόμενης πλακέτας προς τα κάτω και κρατήστε σταθερό.

7. Σύρετε τον σκληρό δίσκο στη μονάδα δίσκου flex bay μέχρι η συρόμενη πλακέτα να κάνει κλικ στη θέση της και η μονάδα δίσκου να κουμπώσει στη θέση της.

8. Συνδέστε τα καλώδια τροφοδοσίας και σκληρού δίσκου στον σκληρό δίσκο.

9. Τοποθετήστε ξανά το πλαίσιο μονάδας δίσκου (ανατρέξτε στην ενότητα [Επανατοποθέτηση του πλαισίου μονάδας δίσκου](#)).

10. Επανατοποθετήστε το κάλυμμα του υπολογιστή (ανατρέξτε στην ενότητα [Αντικατάσταση καλύμματος υπολογιστή](#)).

Αφαίρεση σκληρού δίσκου από FlexBay

1. Ακολουθήστε τις διαδικασίες που αναφέρει η ενότητα [Πριν ξεκινήσετε](#).

2. Αφαιρέστε το κάλυμμα του υπολογιστή (ανατρέξτε στην ενότητα [Αφαίρεση του καλύμματος του υπολογιστή](#)).

3. Αφαιρέστε το πλαίσιο της μονάδας δίσκου (ανατρέξτε στην ενότητα [Επανατοποθέτηση του πλαισίου μονάδας δίσκου](#)).

4. Αποσυνδέστε τα καλώδια τροφοδοσίας και σκληρού δίσκου από το πίσω μέρος της μονάδας δίσκου.

5. Σπρώξτε τη συρόμενη πλακέτα προς τα κάτω και κρατήστε σταθερά.

6. Σύρετε το σκληρό δίσκο έξω από τη μονάδα FlexBay.

➔ **ΕΙΔΙΟΠΟΙΗΣΗ:** Βεβαιωθείτε ότι το κουμπί FlexBay έχει στραφεί αριστερόστροφα, διαφορετικά το κουμπί μπορεί να σπάσει.

7. Στρέψτε το κουμπί FlexBay στην προεπιλεγμένη θέση. Ανατρέξτε στην εικόνα για [Εγκατάσταση σκληρού δίσκου σε FlexBay](#), για να σημειώσετε την προεπιλεγμένη θέση του κουμπιού FlexBay.

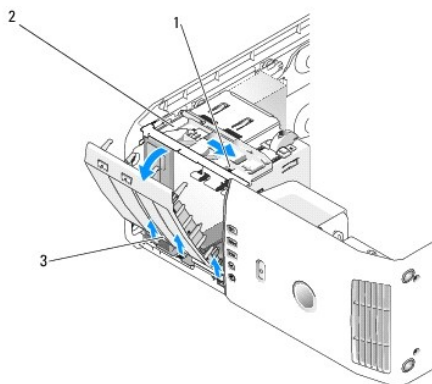
8. Τοποθετήστε ξανά το πλαίσιο μονάδας δίσκου (ανατρέξτε στην ενότητα [Επανατοποθέτηση του πλαισίου μονάδας δίσκου](#)).

9. Επανατοποθετήστε το κάλυμμα του υπολογιστή (ανατρέξτε στην ενότητα [Αντικατάσταση καλύμματος υπολογιστή](#)).

Επανατοποθέτηση του πλαισίου μονάδας δίσκου

1. Ακολουθήστε τις διαδικασίες που αναφέρει η ενότητα [Πριν ξεκινήσετε](#).

2. Αφαιρέστε το κάλυμμα του υπολογιστή (ανατρέξτε στην ενότητα [Αφαίρεση του καλύμματος του υπολογιστή](#)).



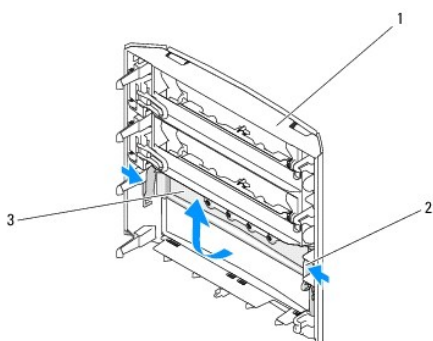
1	μοχλός συρόμενης πλακέτας	2	συρόμενη πλακέτα	3	πλαίσιο μονάδας δίσκου
---	---------------------------	---	------------------	---	------------------------

3. Κρατώντας το μοχλό στη συρόμενη πλακέτα, σπρώξτε τη συρόμενη πλακέτα προς τα κάτω και κρατήστε σταθερά.

ΣΗΜΕΙΩΣΗ: Η συρόμενη πλακέτα ασφαλίζει και απελευθερώνει το πλαίσιο της μονάδας δίσκου και συμβάλλει στην ασφάλιση των μονάδων δίσκου. Σπρώξτε από το εσωτερικό και σηκώστε το πλαίσιο της μονάδας δίσκου προς τα αριστερά, για να απελευθερώσετε το πλαίσιο από τις πλευρικές αρθρώσεις.

4. Το πλαίσιο της μονάδας δίσκου ξεκουμπώνει και ανοίγει. Βγάλτε το προσεκτικά και αφήστε το στην άκρη σε μια ασφαλή θέση.
5. Για την επανατοποθέτηση του πλαισίου μονάδας δίσκου:
 - a. Ευθυγραμμίστε τις γλωττίδες του πλαισίου μονάδας δίσκου με τις αρθρώσεις τις πλευρικής θύρας.
 - b. Περιστρέψτε το πλαίσιο της μονάδας δίσκου προς τον υπολογιστή μέχρι ο μοχλός συρόμενης πλακέτας να κάνει κλικ στη θέση του και το πλαίσιο της μονάδας δίσκου να κουμπώσει στη θέση του στο μπροστινό πλαίσιο.
 - c. Επανατοποθετήστε το κάλυμμα του υπολογιστή (ανατρέξτε στην ενότητα [Αντικατάσταση καλύμματος υπολογιστή](#)).

Επανατοποθέτηση του ένθετου πλαισίου μονάδας δίσκου



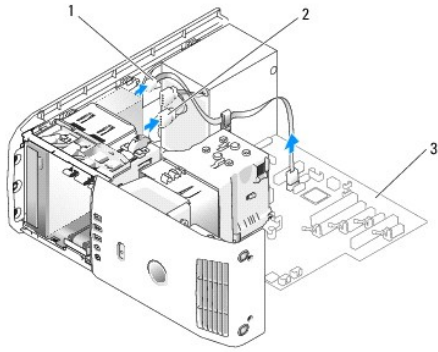
1	πλαίσιο μονάδας δίσκου	2	γλωττίδα ένθετου πλαισίου μονάδας δίσκου (2)	3	ένθετο πλαισίου μονάδας δίσκου
---	------------------------	---	--	---	--------------------------------

1. Αφαιρέστε το πλαίσιο της μονάδας δίσκου (ανατρέξτε στην ενότητα [Επανατοποθέτηση του πλαισίου μονάδας δίσκου](#)).
2. Αναποδογυρίστε το πλαίσιο μονάδας δίσκου, για να βρείτε και να κρατήσετε και τα δύο εξωτερικά άκρα της γλωττίδα ένθετου πλαισίου μονάδας δίσκου. Τραβήξτε τις γλωττίδες του ένθετου πλαισίου μονάδας δίσκου προς τα μέσα, για να διευκολύνετε την αφαίρεση από τις ασφάλειες που το συγκρατούν στη θέση του.
3. Αφήστε το ένθετο πλαίσιο μονάδας δίσκου στην άκρη σε μια ασφαλή θέση.
4. Για την επανατοποθέτηση του ένθετου πλαισίου μονάδας δίσκου:
 - a. Ευθυγραμμίστε τις εγκοπές του ένθετου πλαισίου μονάδας δίσκου στις αντίστοιχες υποδοχές στο πλαίσιο μονάδας δίσκου και κουμπώστε τις στη θέση τους.
 - b. Βεβαιωθείτε ότι η έδραση του ένθετου πλαισίου μονάδας δίσκου στο πλαίσιο μονάδας δίσκου είναι σωστή.

Αντικατάσταση οπτικής μονάδας δίσκου

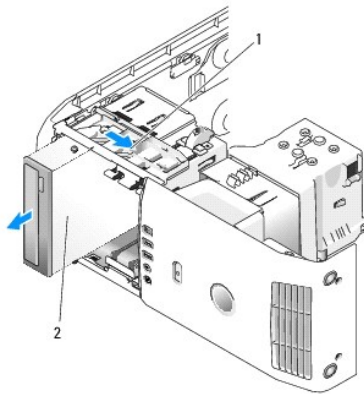
1. Ακολουθήστε τις διαδικασίες που αναφέρει η ενότητα [Πριν ξεκινήσετε](#).
2. Αφαιρέστε το κάλυμμα του υπολογιστή (ανατρέξτε στην ενότητα [Αφαίρεση του καλύμματος του υπολογιστή](#)).
3. Αφαιρέστε το πλαίσιο της μονάδας δίσκου (ανατρέξτε στην ενότητα [Επανατοποθέτηση του πλαισίου μονάδας δίσκου](#)).
4. Αποσυνδέστε το καλώδιο τροφοδοσίας και το καλώδιο δεδομένων της οπτικής μονάδας δίσκου το πίσω μέρος της μονάδας δίσκου.

ΣΗΜΕΙΩΣΗ: Αν αφαιρέτε μόνο την οπτική μονάδα δίσκου του υπολογιστή σας και δεν θα την επανατοποθετήσετε αυτή τη στιγμή, αποσυνδέστε το καλώδιο δεδομένων από την κάρτα συστήματος και αφήστε το στην άκρη.



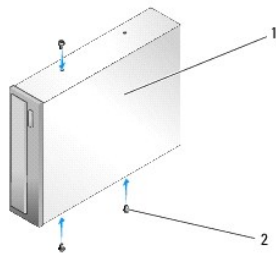
1	καλώδιο μονάδας οπτικού δίσκου	2	καλώδιο ρεύματος	3	κάρτα συστήματος
---	--------------------------------	---	------------------	---	------------------

5. Τραβήξτε τη συρόμενη πλακέτα προς το κάτω μέρος του συστήματος και κρατήστε τη σταθερή. Έπειτα, σύρετε τη μονάδα δίσκου προς τα έξω μέσω του μπροστινού μέρους του υπολογιστή.



1	συρόμενη πλακέτα	2	μονάδα οπτικού δίσκου
---	------------------	---	-----------------------

6. Αν δεν θα επαναποθετήσετε τη μονάδα δίσκου, τοποθετήστε ξανά το ένθετο πλαίσιο της μονάδας δίσκου (ανατρέξτε στην ενότητα [Επανατοποθέτηση του ένθετου πλαισίου μονάδας δίσκου](#)) και έπειτα μεταβείτε στο [βήμα 8](#).
7. Αν εγκαθιστάτε μια νέα μονάδα δίσκου:
- Αφαιρέστε το ένθετο πλαίσιο μονάδας δίσκου (ανατρέξτε στην ενότητα [Επανατοποθέτηση του ένθετου πλαισίου μονάδας δίσκου](#)).
 - Αφαιρέστε τις βίδες σύσφιξης από το εσωτερικό του ένθετου πλαισίου μονάδας δίσκου και προσαρτήστε τις βίδες στη νέα μονάδα δίσκου.



1	μονάδα οπτικού δίσκου	2	βίδες σύσφιξης (3)
---	-----------------------	---	--------------------

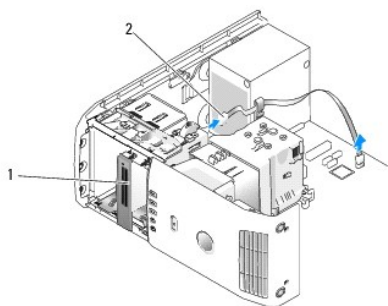
- Σύρετε τη μονάδα δίσκου στην υποδοχή μονάδας δίσκου μέχρι η μονάδα δίσκου να κάνει κλικ στη θέση της.
 - Συνδέστε το καλώδιο τροφοδοσίας και το καλώδιο δεδομένων της οπτικής μονάδας δίσκου στη μονάδα δίσκου.
 - Ελέγξτε όλες τις συνδέσεις καλωδίων και διπλώστε τα καλώδια έτσι ώστε να υπάρχει ροή αέρα για τον ανεμιστήρα και τους αεραγωγούς ψύξης.
8. Επανατοποθετήστε το πλαίσιο μονάδας δίσκου (ανατρέξτε στην ενότητα [Επανατοποθέτηση του πλαισίου μονάδας δίσκου](#)).
9. Επανατοποθετήστε το κάλυμμα του υπολογιστή (ανατρέξτε στην ενότητα [Αντικατάσταση καλύμματος υπολογιστή](#)).

10. Συνδέστε τον υπολογιστή και τις συσκευές σας στις πρίζες και έπειτα, ενεργοποιήστε τα.
11. Επιβεβαιώστε ότι ο υπολογιστής λειτουργεί σωστά, εκτελώντας το Διαγνωστικό πρόγραμμα της Dell (ανατρέξτε στην ενότητα "Διαγνωστικό πρόγραμμα της Dell" στον *Συνοπτικό οδηγό*).

Αντικατάσταση συσκευής ανάγνωσης κάρτας μέσων

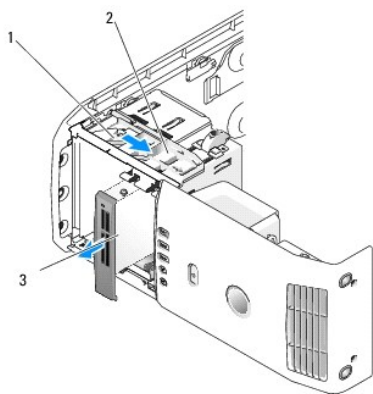
ΕΙΔΟΠΟΙΗΣΗ: Σημειώστε προσεκτικά τη διαδρομή κάθε καλωδίου πριν το αποσυνδέσετε, ώστε να είστε βέβαιοι ότι θα επανατοποθετήσετε τα καλώδια σωστά. Ένα λάθος τοποθετημένο ή αποσυνδεδεμένο καλώδιο θα μπορούσε να οδηγήσει σε προβλήματα του υπολογιστή.

1. Ακολουθήστε τις διαδικασίες που αναφέρει η ενότητα [Πριν Ξεκινήσετε](#).
2. Αφαιρέστε το κάλυμμα του υπολογιστή (ανατρέξτε στην ενότητα [Αφαίρεση του καλύμματος του υπολογιστή](#)).
3. Αφαιρέστε το πλαίσιο της μονάδας δίσκου (ανατρέξτε στην ενότητα [Επανατοποθέτηση του πλαισίου μονάδας δίσκου](#)).



1 Συσκευή ανάγνωσης κάρτας μέσων (δεν υπάρχει σε όλους τους υπολογιστές)	2 Καλώδιο USB
--	---------------

4. Αποσυνδέστε το καλώδιο USB από το πίσω μέρος της συσκευής ανάγνωσης κάρτας μέσων. Αποσυνδέστε το άλλο άκρο του καλωδίου από τη θύρα USB (FLEXBAY) στην κάρτα συστήματος (ανατρέξτε στην ενότητα [Στοιχεία της κάρτας συστήματος](#)).



1 συρόμενη πλακέτα	2 μοχλός συρόμενης πλακέτας	3 συσκευή ανάγνωσης κάρτας μέσων (δεν υπάρχει σε όλους τους υπολογιστές)
--------------------	-----------------------------	--

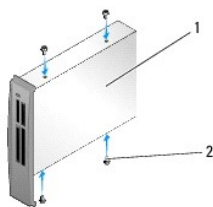
5. Τραβήξτε τη συρόμενη πλακέτα προς το κάτω μέρος του συστήματος και κρατήστε τη σταθερή. Έπειτα, σύρετε τη μονάδα δίσκου προς τα έξω μέσω του μπροστινού μέρους του υπολογιστή.
6. Αν δεν θα τοποθετήσετε ξανά τη συσκευή ανάγνωσης κάρτας μέσων, τοποθετήστε ξανά το ένθετο πλαίσιο μονάδας δίσκου (ανατρέξτε στην ενότητα [Επανατοποθέτηση του ένθετου πλαισίου μονάδας δίσκου](#)) και μεταβείτε στο [βήμα 8](#).

ΕΙΔΟΠΟΙΗΣΗ: Βεβαιωθείτε ότι το κουμπί FlexBay έχει στραφεί αριστερόστροφα, διαφορετικά το κουμπί μπορεί να σπάσει.

ΣΗΜΕΙΩΣΗ: Αν έχετε τοποθετήσει ήδη έναν πρόσθετο σκληρό δίσκο στο FlexBay και θέλετε να τον αντικαταστήσετε με μια συσκευή ανάγνωσης κάρτας μέσων, βεβαιωθείτε ότι το κουμπί FlexBay έχει στραφεί αριστερόστροφα, στην προεπιλεγμένη κατακόρυφη θέση του. Ανατρέξτε στην εικόνα για [Εγκατάσταση σκληρού δίσκου σε FlexBay](#).


7. Αν εγκαταστήσετε μια νέα συσκευή ανάγνωσης κάρτας μέσων:

- a. Αφαιρέστε το ένθετο πλαίσιο μονάδας δίσκου (ανατρέξτε στην ενότητα [Επανατοποθέτηση του ένθετου πλαισίου μονάδας δίσκου](#)).
- b. Αφαιρέστε τη συσκευή ανάγνωσης κάρτας μέσων από τη συσκευασία της.
- c. Αφαιρέστε τις βίδες σύσφιξης από το εσωτερικό του ένθετου πλαισίου μονάδας δίσκου και προσαρτήστε τις βίδες στη νέα συσκευή ανάγνωσης κάρτας μέσων.



1	συσκευή ανάγνωσης κάρτας μέσων	2	βίδες (4)
---	--------------------------------	---	-----------

- d. Σύρετε προσεκτικά τη συσκευή ανάγνωσης κάρτας μέσων στην υποδοχή μονάδας δίσκου, μέχρι να κουμπώσει με ασφάλεια.

 **ΣΗΜΕΙΩΣΗ:** Βεβαιωθείτε ότι η συσκευή ανάγνωσης κάρτας μέσων εγκαθίσταται, πριν συνδέσετε το καλώδιο USB.

- e. Συνδέστε το καλώδιο USB στο πίσω μέρος της συσκευής ανάγνωσης κάρτας μέσων και στη θύρα USB (FLEXBAY) στην κάρτα συστήματος (ανατρέξτε στην ενότητα [Στοιχεία της κάρτας συστήματος](#)).

8. Επανατοποθετήστε το πλαίσιο μονάδας δίσκου (ανατρέξτε στην ενότητα [Επανατοποθέτηση του πλαισίου μονάδας δίσκου](#)).
9. Επανατοποθετήστε το κάλυμμα του υπολογιστή (ανατρέξτε στην ενότητα [Αντικατάσταση καλύμματος υπολογιστή](#)).
10. Ενεργοποιήστε το σύστημα και εισέλθετε στη ρύθμιση συστήματος (ανατρέξτε στην ενότητα [Ρύθμιση συστήματος](#)).

Αν αφαιρέσατε μια συσκευή ανάγνωσης κάρτας μέσων - Ορίστε την τιμή USB for FlexBay (USB για FlexBay) σε **OFF** (Ανενεργό).

Αν εγκαταστήσατε μια συσκευή ανάγνωσης κάρτας μέσων - Ορίστε την τιμή USB for FlexBay (USB για FlexBay) σε **ON (Ενεργό)**.

[Επιστροφή στη σελίδα περιεχομένων](#)

[Επιστροφή στη σελίδα περιεχομένων](#)

Αντικατάσταση ανεμιστήρων

Dell™ XPS™ 430 Εγχειρίδιο σέρβις

- [Αντικατάσταση της διάταξης περιβλήματος ροής αέρα επεξεργαστή](#)
- [Αντικατάσταση θήκης ανεμιστήρα επεξεργαστή](#)
- [Αντικατάσταση ανεμιστήρα επεξεργαστή](#)
- [Αντικατάσταση ανεμιστήρα κάρτας](#)

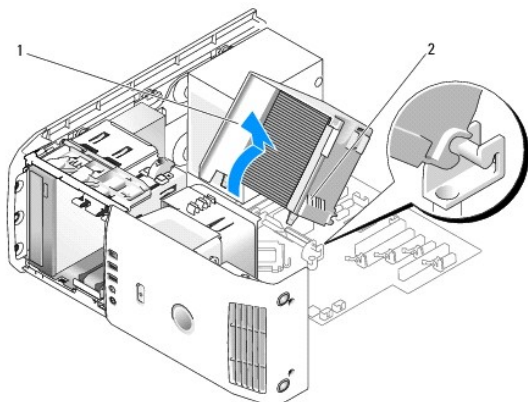
ΠΡΟΣΟΧΗ: Πριν από κάθε εργασία στο εσωτερικό του υπολογιστή σας, διαβάστε τις οδηγίες για την ασφάλεια που συνοδεύουν τον υπολογιστή σας. Αν χρειάζεστε πρόσθετες πληροφορίες για τις βέλτιστες πρακτικές ασφαλείας, ανατρέξτε στην Αρχική σελίδα περί συμμόρφωσης με τους κανονισμούς, στη διεύθυνση www.dell.com/regulatory_compliance.

ΠΡΟΣΟΧΗ: Για να αποφύγετε το ενδεχόμενο ηλεκτροπληξίας, κοπής λόγω της κίνησης των πτερυγίων του ανεμιστήρα ή άλλες μορφές μη αναμενόμενων τραυματισμών, αποσυνδέετε πάντοτε τον υπολογιστή σας από την ηλεκτρική πρίζα προτού αφαιρέσετε το κάλυμμα.

Αντικατάσταση της διάταξης περιβλήματος ροής αέρα επεξεργαστή

1. Ακολουθήστε τις διαδικασίες που αναφέρει η ενότητα [Πριν ξεκινήσετε](#).
2. Αφαιρέστε το κάλυμμα του υπολογιστή (ανατρέξτε στην ενότητα [Αφαίρεση του καλύμματος του υπολογιστή](#)).

ΠΡΟΣΟΧΗ: Η ψύκτρα του επεξεργαστή μπορεί να είναι ιδιαίτερα θερμή στη διάρκεια της κανονικής λειτουργίας. Φροντίστε να αφήσετε να περάσει αρκετός χρόνος ώστε να κρυώσει προτού ακουμπήσετε την ψύκτρα.



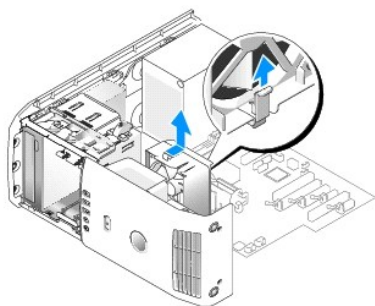
1	περίβλημα ροής αέρα επεξεργαστή	2	μη αποσώμενες βίδες (2)
---	---------------------------------	---	-------------------------

ΕΙΔΟΠΟΙΗΣΗ: Η ψύκτρα του επεξεργαστή προσαρτάται στο περίβλημα ροής αέρα επεξεργαστή. Όταν αφαιρείτε το περίβλημα ροής αέρα, να το τοποθετείτε ανάποδα ή πλευρικά για την αποφυγή βλάβης στη θερμική διασύνδεση της ψύκτρας.

3. Χαλαρώστε τις δύο βίδες στερέωσης που ασφαλίζουν το περίβλημα ροής αέρα επεξεργαστή στο πλαίσιο, έπειτα σηκώστε το περίβλημα προς τα εμπρός και αφαιρέστε το από τις αρθρώσεις.
4. Αν υπάρχει στον υπολογιστή σας, αφαιρέστε το στηρίγμα στερέωσης κάρτας (ανατρέξτε στην ενότητα [Αφαίρεση καρτών PCI και PCI Express](#)).
5. Αφαιρέστε το περίβλημα ροής αέρα επεξεργαστή από τον υπολογιστή και αφήστε το στην άκρη.
6. Για την αντικατάσταση του περιβλήματος ροής αέρα επεξεργαστή, ευθυγραμμίστε τις υποδοχές των αρθρώσεων στη ροή αέρα επεξεργαστή με τους οδηγούς των αρθρώσεων στην κάρτα συστήματος.
7. Ευθυγραμμίστε την άλλη πλευρά του περιβλήματος ροής αέρα επεξεργαστή προς τον ανεμιστήρα επεξεργαστή και έπειτα σφίξτε τις δύο βίδες στερέωσης.
8. Αν αφαιρέσατε ένα στηρίγμα στερέωσης κάρτας, κουμπώστε το ξανά στη θέση του (ανατρέξτε στην ενότητα [Εγκατάσταση καρτών PCI και PCI Express](#)).
9. Επανατοποθετήστε το κάλυμμα του υπολογιστή (ανατρέξτε στην ενότητα [Αντικατάσταση καλύμματος υπολογιστή](#)).
10. Συνδέστε τον υπολογιστή και τις συσκευές σας στην πρίζα και ενεργοποιήστε τα.

Αντικατάσταση θήκης ανεμιστήρα επεξεργαστή

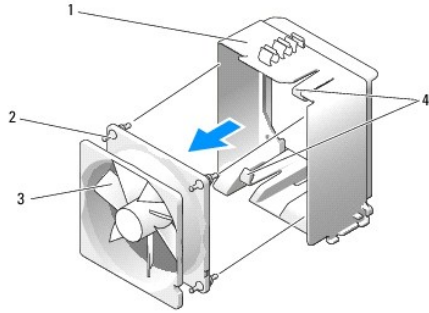
1. Ακολουθήστε τις διαδικασίες που αναφέρει η ενότητα [Πριν ξεκινήσετε](#).
2. Αφαιρέστε το κάλυμμα του υπολογιστή (ανατρέξτε στην ενότητα [Αφαίρεση του καλύμματος του υπολογιστή](#)).
3. Αφαιρέστε το περίβλημα ροής αέρα επεξεργαστή (ανατρέξτε στην ενότητα [Αντικατάσταση της διάταξης περιβλήματος ροής αέρα επεξεργαστή](#)).
4. Αποσυνδέστε το καλώδιο του ανεμιστήρα επεξεργαστή από η θύρα CPU_FAN στην κάρτα συστήματος (ανατρέξτε στην ενότητα [Στοιχεία της κάρτας συστήματος](#)).
5. Ανασηκώστε και κρατήστε τη γλωττίδα απελευθέρωσης στο κάτω μέρος της θήκης ανεμιστήρα του επεξεργαστή, πατήστε προς τα κάτω στο επάνω μέρος της θήκης και σύρετε προς το πίσω μέρος του υπολογιστή.
6. Αφαιρέστε τη θήκη από το κάλυμμα.



7. Για την αντικατάσταση της θήκης ανεμιστήρα του επεξεργαστή, προσανατολίστε το καλώδιο τροφοδοσίας του ανεμιστήρα του επεξεργαστή προς τα κάτω. Εισάγετε τις γλωττίδες κατά μήκος του κάτω μέρους της θήκης ανεμιστήρα του επεξεργαστή στις αντίστοιχες υποδοχές στο κάλυμμα της θήκης και σύρετε τη θήκη ανεμιστήρα του επεξεργαστή προς το μπροστινό μέρος του υπολογιστή, μέχρι να κουμπώσει στη θέση της.
8. Συνδέστε το καλώδιο του ανεμιστήρα επεξεργαστή στη θύρα CPU_FAN στην κάρτα συστήματος (ανατρέξτε στην ενότητα [Στοιχεία της κάρτας συστήματος](#)).
9. Επανατοποθετήστε το περίβλημα ροής αέρα επεξεργαστή (ανατρέξτε στην ενότητα [Αντικατάσταση της διάταξης περιβλήματος ροής αέρα επεξεργαστή](#)).
10. Επανατοποθετήστε το κάλυμμα του υπολογιστή (ανατρέξτε στην ενότητα [Αντικατάσταση καλύμματος υπολογιστή](#)).

Αντικατάσταση ανεμιστήρα επεξεργαστή

1. Ακολουθήστε τις διαδικασίες που αναφέρει η ενότητα [Πριν ξεκινήσετε](#).
2. Αφαιρέστε το κάλυμμα του υπολογιστή (ανατρέξτε στην ενότητα [Αφαίρεση του καλύμματος του υπολογιστή](#)).
3. Αφαιρέστε το περίβλημα ροής αέρα επεξεργαστή (ανατρέξτε στην ενότητα [Αντικατάσταση της διάταξης περιβλήματος ροής αέρα επεξεργαστή](#)).
4. Αποσυνδέστε το καλώδιο του ανεμιστήρα επεξεργαστή από η θύρα CPU_FAN στην κάρτα συστήματος (ανατρέξτε στην ενότητα [Στοιχεία της κάρτας συστήματος](#)).
5. Αφαιρέστε τη θήκη ανεμιστήρα του επεξεργαστή από το κάλυμμα της θήκης (ανατρέξτε στην ενότητα [Αντικατάσταση θήκης ανεμιστήρα επεξεργαστή](#)).
6. Απελευθερώστε τις δύο γλωττίδες στο επάνω και στο κάτω μέρος της θήκης ανεμιστήρα του επεξεργαστή.
7. Σπρώξτε προσεκτικά τις δύο κάτω γωνίες του ανεμιστήρα, για να αποσυνδέσετε τους τέσσερις λαστιχένιους δακτυλίους που ασφαλίζουν τον ανεμιστήρα στη θήκη ανεμιστήρα του επεξεργαστή.



1	θήκη ανεμιστήρα	2	λαστιχένιος δακτύλιος (4)
3	ανεμιστήρας επεξεργαστή	4	γλωττίδες απελευθέρωσης (2)

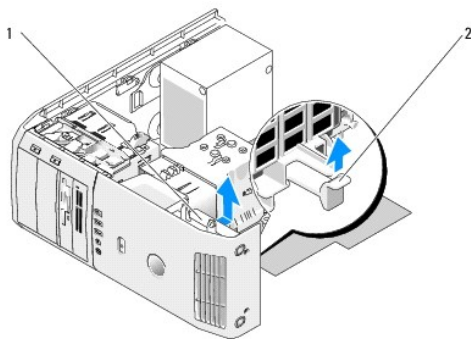
8. Για την επανατοποθέτηση του ανεμιστήρα επεξεργαστή, προσανατολίστε το καλώδιο τροφοδοσίας του ανεμιστήρα προς τα κάτω. Ευθυγραμμίστε τους λαστιχένιους δακτύλιους στον ανεμιστήρα με τις οπές σε κάθε γωνία του περιβλήματος ροής αέρα επεξεργαστή, έπειτα σπρώξτε τους δακτύλιους μέχρι να κουμπώσουν στη θέση τους.

ΣΗΜΕΙΩΣΗ: Η κατεύθυνση και ο προσανατολισμός της ροής αέρα εμφανίζονται πλευρικά στον ανεμιστήρα.

- Επανατοποθετήστε τη θήκη ανεμιστήρα του επεξεργαστή στο κάλυμμα της θήκης (ανατρέξτε στην ενότητα [Αντικατάσταση θήκης ανεμιστήρα επεξεργαστή](#)).
- Συνδέστε το καλώδιο του ανεμιστήρα επεξεργαστή στη θύρα CPU_FAN στην κάρτα συστήματος (ανατρέξτε στην ενότητα [Στοιχεία της κάρτας συστήματος](#)).
- Επανατοποθετήστε το περίβλημα ροής αέρα επεξεργαστή (ανατρέξτε στην ενότητα [Αντικατάσταση της διάταξης περιβλήματος ροής αέρα επεξεργαστή](#)).
- Επανατοποθετήστε το κάλυμμα του υπολογιστή (ανατρέξτε στην ενότητα [Αντικατάσταση καλύμματος υπολογιστή](#)).
- Συνδέστε τον υπολογιστή και τις συσκευές σας στην πρίζα και ενεργοποιήστε τα.

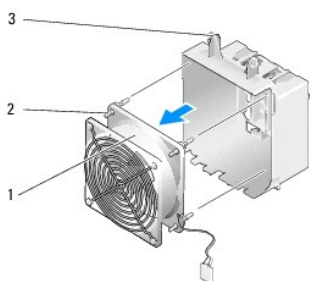
Αντικατάσταση ανεμιστήρα κάρτας

- Ακολουθήστε τις διαδικασίες που αναφέρει η ενότητα [Πριν ξεκινήσετε](#).
- Αφαιρέστε το κάλυμμα του υπολογιστή (ανατρέξτε στην ενότητα [Αφαίρεση του καλύμματος του υπολογιστή](#)).
- Αφαιρέστε κάρτες επέκτασης πλήρους μήκους (ανατρέξτε στην ενότητα [Αντικατάσταση καρτών PCI και PCI Express](#)).
- Αποσυνδέστε το καλώδιο του ανεμιστήρα από η θύρα FAN_CARD_CAGE στην κάρτα συστήματος (ανατρέξτε στην ενότητα [Στοιχεία της κάρτας συστήματος](#)).
- Ανασηκώστε και κρατήστε τη γλωττίδα στο κάτω μέρος της θήκης ανεμιστήρα. Πατώντας το επάνω μέρος της θήκης, σύρετέ το προς το πίσω μέρος του υπολογιστή. Αφαιρέστε προσεκτικά τη θήκη από την εγκοπή.



1	θήκη ανεμιστήρα	2	γλωττίδα
---	-----------------	---	----------

6. Μία μία, σπρώξτε προσεκτικά την κάθε γωνία του ανεμιστήρα, για να αποσυνδέσετε τους τέσσερις λαστιχένιους δακτυλίους, ασφαρίζοντας τον ανεμιστήρα στη θήκη ανεμιστήρα.



1	ανεμιστήρας κάρτας	2	λαστιχένιος δακτύλιος (4)	3	θήκη ανεμιστήρα κάρτας
---	--------------------	---	---------------------------	---	------------------------

➔ **ΕΙΔΙΟΠΟΙΗΣΗ:** Βεβαιωθείτε ότι το καλώδιο ανεμιστήρα δρομολογείται σωστά μέσω τους ανοίγματος στην κάτω δεξιά γωνία της θήκης ανεμιστήρα.

7. Για την επανατοποθέτηση του ανεμιστήρα κάρτας, προσανατολίστε το καλώδιο τροφοδοσίας του ανεμιστήρα προς τα κάτω. Ευθυγραμμίστε τους λαστιχένιους δακτυλίους στον ανεμιστήρα με τις οπές σε κάθε γωνία της θήκης ανεμιστήρα, έπειτα σπρώξτε τους δακτυλίους μέχρι να κουμπώσουν στη θέση τους.

ΣΗΜΕΙΩΣΗ: Η κατεύθυνση και ο προσανατολισμός της ροής αέρα εμφανίζονται πλευρικά στον ανεμιστήρα. Εισάγετε τις γλωττίδες κατά μήκος του κάτω μέρους της θήκης ανεμιστήρα στις αντίστοιχες υποδοχές στο κάλυμμα της θήκης, έπειτα περιστρέψτε τη θήκη ανεμιστήρα προς τα εμπρός μέχρι να κουμπώσει στη θέση της.

8. Συνδέστε το καλώδιο του ανεμιστήρα στη θύρα FAN_CARD_CAGE στην κάρτα συστήματος (ανατρέξτε στην ενότητα [Στοιχεία της κάρτας συστήματος](#)).
9. Επανατοποθετήστε τις κάρτες επέκτασης που τυχόν είχατε αφαιρέσει (ανατρέξτε στην ενότητα [Εγκατάσταση καρτών PCI και PCI Express](#)).
10. Επανατοποθετήστε το κάλυμμα του υπολογιστή (ανατρέξτε στην ενότητα [Αντικατάσταση καλύμματος υπολογιστή](#)).
11. Συνδέστε τον υπολογιστή και τις συσκευές σας στην πρίζα και ενεργοποιήστε τα.

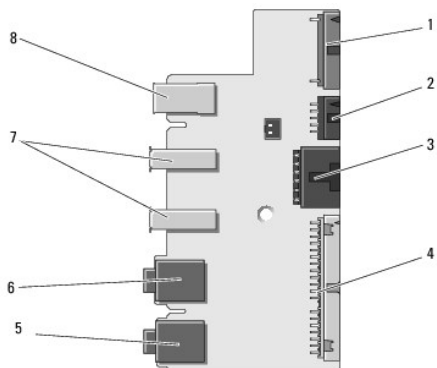
[Επιστροφή στη σελίδα περιεχομένων](#)

Αντικατάσταση του μπροστινού πίνακα I/O

Dell™ XPS™ 430 Εγχειρίδιο σέρβις

ΠΡΟΣΟΧΗ: Πριν από κάθε εργασία στο εσωτερικό του υπολογιστή σας, διαβάστε τις οδηγίες για την ασφάλεια που συνοδεύουν τον υπολογιστή σας. Αν χρειάζεστε πρόσθετες πληροφορίες για τις βέλτιστες πρακτικές ασφαλείας, ανατρέξτε στην Αρχική σελίδα περί συμμόρφωσης με τους κανονισμούς, στη διεύθυνση www.dell.com/regulatory_compliance.

Στοιχεία μπροστινού πίνακα I/O



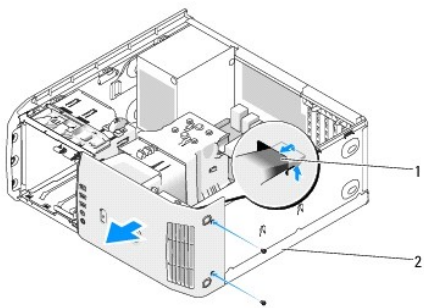
1	πρόσθετη εσωτερική θύρα ήχου	2	εσωτερική θύρα 1394a	3	θύρα κουμπιού λειτουργίας
4	εμπρός θύρα I/O	5	θύρα εισόδου μικροφώνου	6	θύρα εξόδου ακουστικών
7	Θύρες USB 2.0 (2)	8	εξωτερική θύρα 1394a		

Για την αντικατάσταση της μπροστινής θύρας I/O:

1. Ακολουθήστε τις διαδικασίες που αναφέρει η ενότητα [Πριν ξεκινήσετε](#).
2. Αφαιρέστε το κάλυμμα του υπολογιστή (ανατρέξτε στην ενότητα [Αφαίρεση του καλύμματος του υπολογιστή](#)).

ΕΙΔΟΠΟΙΗΣΗ: Σημειώστε προσεκτικά τη διαδρομή κάθε καλωδίου πριν το αποσυνδέσετε, ώστε να είστε βέβαιοι ότι θα επανατοποθετήσετε τα καλώδια σωστά. Ένα λάθος τοποθετημένο ή αποσυνδεδεμένο καλώδιο θα μπορούσε να οδηγήσει σε προβλήματα του υπολογιστή.

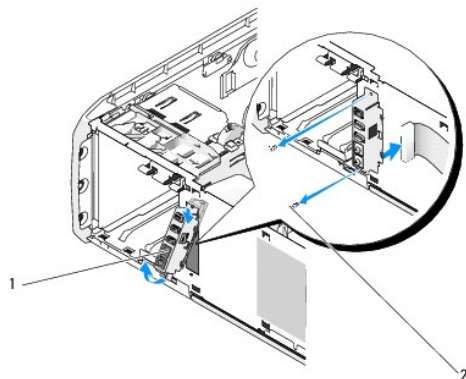
3. Αφαιρέστε το μπροστινή πλαστική πρόσοψη:
 - a. Αφαιρέστε το πλαίσιο μονάδας δίσκου (ανατρέξτε στην ενότητα [Επανατοποθέτηση του πλαισίου μονάδας δίσκου](#)).
 - b. Αφαιρέστε τις δύο βίδες από το κάτω μέρος του πλαισίου.
 - c. Πιέστε για να απελευθερώσετε τις έξι γλωσσίδες που ασφαλίζουν την πρόσοψη στο μπροστινό πλαίσιο..
 - d. Αφαιρέστε την πρόσοψη από το μπροστινό μέρος του υπολογιστή.



1	Γλωσσίδες πρόσοψης (6)	2	Βίδες πρόσοψης (2)
---	------------------------	---	--------------------

4. Αφαιρέστε το περίβλημα ροής αέρα επεξεργαστή (ανατρέξτε στην ενότητα [Αντικατάσταση της διάταξης περιβλήματος ροής αέρα επεξεργαστή](#)).

5. Αφαιρέστε την ψύκτρα επεξεργαστή (ανατρέξτε στην ενότητα [Αντικατάσταση θήκης ανεμιστήρα επεξεργαστή](#) και [Αντικατάσταση ανεμιστήρα επεξεργαστή](#)) και τον ανεμιστήρα κάρτας (ανατρέξτε στην ενότητα [Αντικατάσταση ανεμιστήρα κάρτας](#)).
6. Αποσυνδέστε το καλώδιο του πίνακα ελέγχου από τη θύρα πλαισίου I/O, τραβώντας το βρόχο καλωδίου.
7. Αποσυνδέστε το καλώδιο πλαισίου τροφοδοσίας, το καλώδιο 1394 και το καλώδιο ήχου (αν υπάρχει), ώστε ολόκληρο το μπροστινό πλαίσιο I/O να μην έχει κανένα καλώδιο.



1	Μπροστινό πλαίσιο I/O	2	βίδες συναρμολόγησης (2)
---	-----------------------	---	--------------------------

8. Αφαιρέστε τις δύο βίδες που στερεώνουν τη διάταξη πλαισίου I/O στο μπροστινό μέρος του πλαισίου.
9. Αφαιρέστε προσεκτικά το κάτω άκρο της διάταξης πλαισίου I/O πρώτα από την εγκοπή στο πλαίσιο που ακολουθείται από το επάνω άκρο.
10. Για την επανατοποθέτηση του μπροστινού πλαισίου I/O, ευθυγραμμίστε τις οπές των βιδών στο πλαίσιο I/O με τις οπές των βιδών στο πλαίσιο και τοποθετήστε ξανά τις δύο βίδες.
11. Συνδέστε ξανά το καλώδιο που συνδέσει το κουμπί λειτουργίας στο πλαίσιο I/O.
12. Συνδέστε ξανά το καλώδιο 1394 και το καλώδιο ήχου (αν υπάρχει και το είχατε αφαιρέσει).
13. Συνδέστε ξανά το καλώδιο του πίνακα ελέγχου στη θύρα πλαισίου I/O.
14. Αντικατάσταση μπροστινής πρόσοψης:
 - a. Ευθυγραμμίστε έξι γλωττίδες με τις αντίστοιχες υποδοχές στον μπροστινό πίνακα και κουμπώστε τον στη θέση του.
 - b. Τοποθετήστε ξανά τις δύο βίδες που ασφαλίζουν την πρόσοψη στο κάτω μέρος του πλαισίου.
 - c. Τοποθετήστε ξανά το πλαίσιο μονάδας δίσκου (ανατρέξτε στην ενότητα [Επανατοποθέτηση του πλαισίου μονάδας δίσκου](#)).
15. Τοποθετήστε ξανά το περίβλημα ροής αέρα επεξεργαστή (ανατρέξτε στην ενότητα [Αντικατάσταση της διάταξης περιβλήματος ροής αέρα επεξεργαστή](#)) και τη διάταξη ανεμιστήρα επεξεργαστή (ανατρέξτε στην ενότητα [Αντικατάσταση θήκης ανεμιστήρα επεξεργαστή](#) και [Αντικατάσταση ανεμιστήρα επεξεργαστή](#)).
16. Συνδέστε τη διάταξη ανεμιστήρα κάρτας (ανατρέξτε στην ενότητα [Αντικατάσταση ανεμιστήρα κάρτας](#)) στην κάρτα συστήματος.
17. Επανατοποθετήστε το κάλυμμα του υπολογιστή (ανατρέξτε στην ενότητα [Αντικατάσταση καλύμματος υπολογιστή](#)).

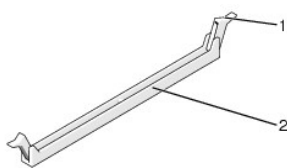
[Επιστροφή στη σελίδα περιεχομένων](#)

Αντικατάσταση μονάδων μνήμης

Dell™ XPS™ 430 Εγχειρίδιο σέρβις

ΠΡΟΣΟΧΗ: Πριν από κάθε εργασία στο εσωτερικό του υπολογιστή σας, διαβάζετε τις οδηγίες για την ασφάλεια που συνοδεύουν τον υπολογιστή σας. Αν χρειάζεστε πρόσθετες πληροφορίες για τις βέλτιστες πρακτικές ασφαλείας, ανατρέξτε στην Αρχική σελίδα περί συμμόρφωσης με τους κανονισμούς, στη διεύθυνση www.dell.com/regulatory_compliance.

1. Ακολουθήστε τις διαδικασίες που αναφέρει η ενότητα [Πριν Ξεκινήσετε](#).
2. Αφαιρέστε το κάλυμμα του υπολογιστή (ανατρέξτε στην ενότητα [Αφαίρεση του καλύμματος του υπολογιστή](#)).
3. Εντοπίστε τις μονάδες μνήμης στην κάρτα συστήματός σας (ανατρέξτε στην ενότητα [Στοιχεία της κάρτας συστήματος](#)).
4. Πιέστε το κλιπ συγκράτησης στο κάθε άκρο της θύρας της μονάδας μνήμης.



1	κλιπ συγκράτησης	2	θύρα μονάδας μνήμης
---	------------------	---	---------------------

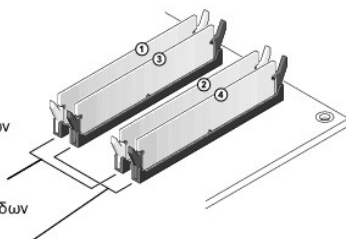
5. Πιάστε τη μονάδα και τραβήξτε την προς τα επάνω.

Αν η μονάδα δεν βγαίνει εύκολα, μετακινήστε την απαλά μπρος - πίσω για να την αφαιρέσετε από τη θύρα.

ΕΙΔΟΠΟΙΗΣΗ: Μην τοποθετείτε μονάδες μνήμης ECC.

ΕΙΔΟΠΟΙΗΣΗ: Αν αφαιρέσετε τις αρχικές μονάδες μνήμης από τον υπολογιστή σε περίπτωση αναβάθμισης μνήμης, φυλάξτε τις ξεχωριστά από τυχόν νέες μονάδες που μπορεί να διαθέσετε, ακόμη κι αν αγοράσατε τις νέες μονάδες από την Dell™. Αν είναι δυνατόν, μην συνδυάζετε μια αρχική μονάδα μνήμης με μια νέα. Διαφορετικά, ο υπολογιστής σας μπορεί να μην εκκινείται κανονικά. Οι συνιστώμενες διαμορφώσεις μνήμης είναι οι εξής:
Ένα ζεύγος ίδιων μονάδων μνήμης εγκατεστημένο στις θύρες DIMM 1 και 2 ή ένα ζεύγος ίδιων μονάδων μνήμης εγκατεστημένο στις θύρες DIMM 3 και 4.

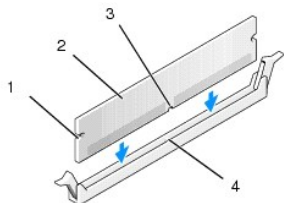
ΣΗΜΕΙΩΣΗ: Αν εγκαταστήσετε διαφορετικά ζεύγη μνημών PC3-8500 (DDR3 1066-MHz) και PC3-10600 (DDR3 1333-MHz), οι μονάδες θα λειτουργούν στην ταχύτητα της αργότερης μονάδες.



Κανάλι A: ζεύγος ίδιων μονάδων μνήμης στις θύρες DIMM_1 και DIMM_2 (λευκά κλιπ συγκράτησης)

Κανάλι B: ζεύγος ίδιων μονάδων μνήμης στις θύρες DIMM_3 και DIMM_4 (μαύρα κλιπ συγκράτησης)

6. Ευθυγραμμίστε την εγκοπή στο κάτω μέρος της μονάδας με τη γλωττίδα στη θύρα.

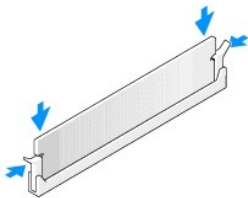


1	εσοχές (2)	2	κάρτα μνήμης
3	εγκοπή	4	γλωττίδα

➔ **ΕΙΔΟΠΟΙΗΣΗ:** Για να αποφύγετε ζημιές στη μονάδα μνήμης, πιέστε τη μονάδα κάθετα στη θύρα, ασκώντας ίση δύναμη σε κάθε άκρο της μονάδας.

7. Τοποθετήστε τη μονάδα στη θύρα έως ότου η μονάδα ασφαλίσει στη θέση της.

Αν εισάγετε τη μονάδα σωστά, τα κλιπ συγκράτησης ασφαλίζουν στους εσοχές σε κάθε άκρο της μονάδας.



8. Επανατοποθετήστε το κάλυμμα του υπολογιστή (ανατρέξτε στην ενότητα [Αντικατάσταση καλύμματος υπολογιστή](#)).

9. Συνδέστε τον υπολογιστή και τις συσκευές σας στην πρίζα και ενεργοποιήστε τα.

10. Αν εμφανιστεί το μήνυμα που δηλώνει ότι το μέγεθος της μνήμης έχει αλλάξει, πιέστε το <F1> για να συνεχίσετε.

11. Συνδεθείτε στον υπολογιστή σας.

12. Κάντε δεξιά κλικ στο εικονίδιο **Ο Υπολογιστής μου** και έπειτα κάντε κλικ στο στοιχείο **Ιδιότητες**.

13. Κάντε κλικ στην καρτέλα **Γενικά**.

14. Για να βεβαιωθείτε ότι η μνήμη έχει εγκατασταθεί σωστά, ελέγξτε το ποσό μνήμης (RAM) που αναφέρεται.

[Επιστροφή στη σελίδα περιεχομένων](#)

[Επιστροφή στη σελίδα περιεχομένων](#)

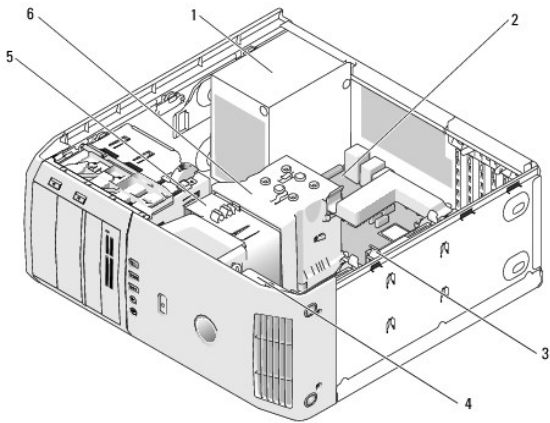
Τεχνική επισκόπηση

Dell™ XPS™ 430 Εγχειρίδιο σέρβις

- [Εσωτερική όψη του υπολογιστή σας](#)
- [Στοιχεία της κάρτας συστήματος](#)

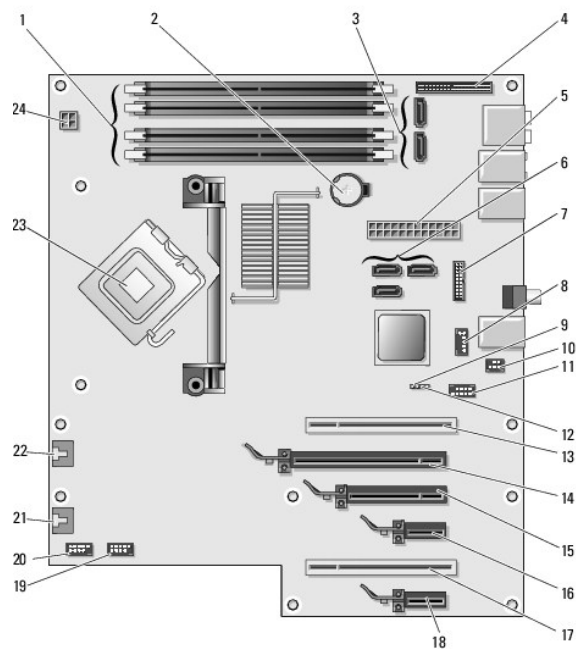
⚠ ΠΡΟΣΟΧΗ: Πριν από κάθε εργασία στο εσωτερικό του υπολογιστή σας, διαβάζετε τις οδηγίες για την ασφάλεια που συνοδεύουν τον υπολογιστή σας. Αν χρειάζεστε πρόσθετες πληροφορίες για τις βέλτιστες πρακτικές ασφαλείας, ανατρέξτε στην Αρχική σελίδα περί συμμόρφωσης με τους κανονισμούς, στη διεύθυνση www.dell.com/regulatory_compliance.

Εσωτερική όψη του υπολογιστή σας



1	τροφοδοτικό	2	κάρτα συστήματος	3	σκληρός δίσκος (2)
4	ανεμιστήρας κάρτας	5	ανεμιστήρας επεξεργαστή	6	περίβλημα ροής αέρα επεξεργαστή

Στοιχεία της κάρτας συστήματος



1	θύρες μονάδας μνήμης (1, 2, 3, 4)	2	θύρα μπαταρίας (BATTERY)	3	Θύρες SATA (2) (SATA0, SATA1)
4	θύρα μπροστινού πλαισίου I/O	5	κύρια θύρα τροφοδοσίας (POWER)	6	θύρες SATA (3) (SATA2, SATA3, SATA4)
7	θύρα λυχνίας δραστηριότητας σκληρού δίσκου	8	θύρα FlexBay USB (FLEXBAY)	9	απαλοιφή CMOS jumper (RTCST)
10	θύρα S/PDIF	11	θύρα IEEE 1394	12	βραχυκυκλωτήρας κωδικού πρόσβασης (PSWD)
13	θύρα κάρτας PCI	14	θύρα κάρτας PCI Express x16	15	θύρα κάρτας PCI Express x8 (x4 ηλεκτρική)
16	θύρα κάρτας PCI Express x1	17	θύρα κάρτας PCI	18	θύρα κάρτας PCI Express x1
19	θύρα USB μπροστά (USB1)	20	θύρα USB μπροστά (USB2)	21	θύρα πίσω ανεμιστήρα ή θύρα ανεμιστήρα θήκης κάρτας (FAN_CARD_CAGE)
22	θύρα ανεμιστήρα επεξεργαστή (FAN_CPU)	23	θύρα επεξεργαστή	24	θύρα τροφοδοσίας επεξεργαστή (12VPOWER)

[Επιστροφή στη σελίδα περιεχομένων](#)

Αντικατάσταση του επεξεργαστή

Dell™ XPS™ 430 Εγχειρίδιο σέρβις

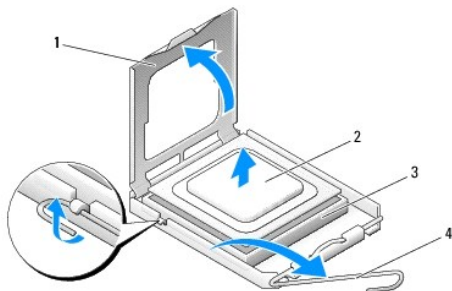
- [Αφαίρεση του επεξεργαστή](#)
- [Τοποθέτηση του επεξεργαστή](#)

ΠΡΟΣΟΧΗ: Πριν από κάθε εργασία στο εσωτερικό του υπολογιστή σας, διαβάστε τις οδηγίες για την ασφάλεια που συνοδεύουν τον υπολογιστή σας. Αν χρειάζεστε πρόσθετες πληροφορίες για τις βέλτιστες πρακτικές ασφαλείας, ανατρέξτε στην Αρχική σελίδα περί συμμόρφωσης με τους κανονισμούς, στη διεύθυνση www.dell.com/regulatory_compliance.

ΕΙΔΟΠΟΙΗΣΗ: Μην εκτελέσετε τα παρακάτω βήματα αν δεν είστε εξοικειωμένοι με την αφαίρεση και αντικατάσταση υλικού. Αν τα βήματα αυτά δεν εκτελεστούν σωστά, μπορεί να υποστεί βλάβη ή κάρτα συστήματός σας. Για τεχνική εξυπηρέτηση, ανατρέξτε στον *Συνοπτικό οδηγό*.

Αφαίρεση του επεξεργαστή

1. Ακολουθήστε τις διαδικασίες που αναφέρει η ενότητα [Πριν ξεκινήσετε](#).
2. Αφαιρέστε το κάλυμμα του υπολογιστή (ανατρέξτε στην ενότητα [Αφαίρεση του καλύμματος του υπολογιστή](#)).
3. Αποσυνδέστε τα καλώδια τροφοδοσίας από τις θύρες POWER και 12VPOWERU (ανατρέξτε στην ενότητα [Στοιχεία της κάρτας συστήματος](#)) στην κάρτα συστήματος.
4. Αφαιρέστε το περιβλήμα ροής αέρα (ανατρέξτε στην ενότητα [Αντικατάσταση της διάταξης περιβλήματος ροής αέρα επεξεργαστή](#)).
5. Σπρώξτε προς τα κάτω και έξω από το μοχλό απελευθέρωσης υποδοχής.
6. Ανασηκώστε το μοχλό απελευθέρωσης υποδοχής και ανοίξτε το κάλυμμα του επεξεργαστή.



1	κάλυμμα επεξεργαστή	2	επεξεργαστής
3	υποδοχή	4	μοχλός απελευθέρωσης υποδοχής

7. Αφαιρέστε τον επεξεργαστή από την υποδοχή.

Αφήστε το μοχλό απελευθέρωσης εκτεταμένο στη θέση απελευθέρωσης, για να είναι έτοιμος για την τοποθέτηση του νέου επεξεργαστή.

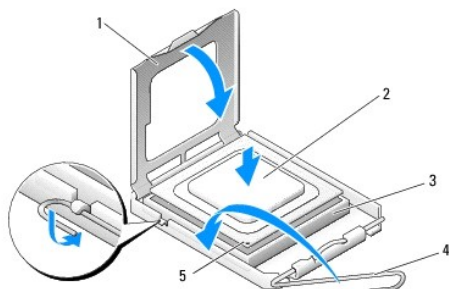
Τοποθέτηση του επεξεργαστή

ΕΙΔΟΠΟΙΗΣΗ: Γειωθείτε αγγίζοντας μια άβαφη μεταλλική επιφάνεια στην πίσω πλευρά του υπολογιστή.

1. Αποσυσκευάστε το νέο επεξεργαστή.

ΕΙΔΟΠΟΙΗΣΗ: Πρέπει να τοποθετήσετε σωστά τον επεξεργαστή στην υποδοχή, για να αποφύγετε το ενδεχόμενο πρόκλησης μόνιμης ζημιάς στον επεξεργαστή και στον υπολογιστή, όταν τον θέσετε σε λειτουργία.

2. Αν ο μοχλός απελευθέρωσης στην υποδοχή δεν βρίσκεται σε πλήρη έκταση, φέρτε τον σε αυτή τη θέση.
3. Ευθυγραμμίστε τη γωνία της ακίδας-1 του επεξεργαστή και της υποδοχής.



1	κάλυμμα επεξεργαστή	2	επεξεργαστής	3	υποδοχή
4	μοχλός απελευθέρωσης υποδοχής	5	ένδειξη ακίδας-1 υποδοχής		

ΕΙΔΟΠΟΙΗΣΗ: Η ακίδες της υποδοχής είναι ευαίσθητες. Για να αποφύγετε το ενδεχόμενο ζημιάς, βεβαιωθείτε ότι ο επεξεργαστής είναι σωστά ευθυγραμμισμένος με την υποδοχή και μην ασκείτε υπερβολική δύναμη κατά την εγκατάσταση του επεξεργαστή. Μην αγγίζετε ή λυγίζετε τις ακίδες στην κάρτα συστήματος.

4. Τοποθετήστε τον επεξεργαστή απαλά στην υποδοχή και βεβαιωθείτε ότι βρίσκεται στη σωστή θέση.
5. Αφού ο επεξεργαστής εφαρμόσει καλά στην υποδοχή, κλείστε το κάλυμμα του επεξεργαστή.
6. Γυρίστε την υποδοχή του μοχλού απελευθέρωσης υποδοχής προς την υποδοχή και ασφαλίστε την στη θέση της για να στερεώσετε τον επεξεργαστή.
7. Αντικαταστήστε το περίβλημα ροής αέρα επεξεργαστή (ανατρέξτε στην ενότητα [Αντικατάσταση της διάταξης περιβλήματος ροής αέρα επεξεργαστή](#)).
8. Συνδέστε ξανά τα καλώδια τροφοδοσίας στις θύρες POWER και 12VPOWERU (ανατρέξτε στην ενότητα [Στοιχεία της κάρτας συστήματος](#)) στην κάρτα συστήματος.
9. Κλείστε το κάλυμμα του υπολογιστή (δείτε [Αντικατάσταση καλύμματος υπολογιστή](#)).
10. Συνδέστε τον υπολογιστή και τις συσκευές σας στην πρίζα και ενεργοποιήστε τα.

[Επιστροφή στη σελίδα περιεχομένων](#)

Επανατοποθέτηση του τροφοδοτικού

Dell™ XPS™ 430 Εγχειρίδιο σέρβις

⚠ ΠΡΟΣΟΧΗ: Πριν από κάθε εργασία στο εσωτερικό του υπολογιστή σας, διαβάστε τις οδηγίες για την ασφάλεια που συνοδεύουν τον υπολογιστή σας. Αν χρειάζεστε πρόσθετες πληροφορίες για τις βέλτιστες πρακτικές ασφαλείας, ανατρέξτε στην Αρχική σελίδα περί συμμόρφωσης με τους κανονισμούς, στη διεύθυνση www.dell.com/regulatory_compliance.

⚠ ΠΡΟΣΟΧΗ: Για να αποφύγετε το ενδεχόμενο ηλεκτροπληξίας, κοπής λόγω της κίνησης των πτερυγίων του ανεμιστήρα ή άλλες μορφές αναμενόμενων τραυματισμών, αποσυνδέετε πάντοτε τον υπολογιστή σας από την ηλεκτρική πρίζα προτού αφαιρέσετε το κάλυμμα.

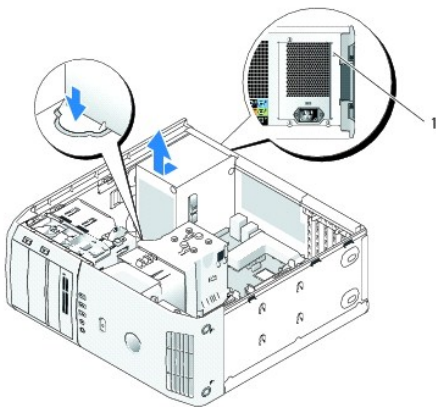
1. Ακολουθήστε τις διαδικασίες που αναφέρει η ενότητα [Πριν ξεκινήσετε](#).
2. Αφαιρέστε το κάλυμμα του υπολογιστή (ανατρέξτε στην ενότητα [Αφαίρεση του καλύμματος του υπολογιστή](#)).

➡ ΕΙΔΙΟΠΟΙΗΣΗ: Σημειώστε τη θέση και τον κωδικό κάθε θύρας τροφοδοτικού, πριν αποσυνδέσετε τα καλώδια τροφοδοσίας.

3. Ακολουθήστε τα καλώδια τροφοδοσίας DC που προέρχονται από το τροφοδοτικό και αποσυνδέστε όλα τα συνδεδεμένα καλώδια τροφοδοσίας.

📌 ΣΗΜΕΙΩΣΗ: Σημειώστε τη διαδρομή των πλεξούδων καλωδίων τροφοδοσίας, καθώς τα αποσυνδέετε. Αυτά τα καλώδια πρέπει να τοποθετηθούν στη σωστή διαδρομή κατά την επανατοποθέτησή τους, ώστε να μη συνθλιβούν ή καμφθούν.

4. Αφαιρέστε τις τέσσερις βίδες που στερεώνουν τη διάταξη τροφοδοτικού στην πίσω πλευρά του πλαισίου.
5. Πατήστε και κρατήστε πατημένη τη μεταλλική γλωσσίδα απελευθέρωσης στο κάτω μέρος της μονάδας τροφοδοσίας, σπρώξτε το τροφοδοτικό προς το μπροστινό μέρος του υπολογιστή, για να την ελευθερώσετε από τις γλωττίδες ασφάλισης στο πλαίσιο του υπολογιστή.
6. Συγκεντρώστε τις πλεξούδες των καλωδίων τροφοδοσίας που προέρχονται από το τροφοδοτικό, για να αφαιρεθούν με ευκολία και ανασηκώστε τα έξω από τον υπολογιστή.



1 βίδες τροφοδοτικού (4)

7. Για να αντικαταστήσετε το τροφοδοτικό, ευθυγραμμίστε το κάτω μέρος της μονάδας τροφοδοσίας με τις γλωττίδες στο πλαίσιο, έπειτα σύρετέ το προς το πίσω μέρος του συστήματος μέχρι να κουμπώσει στη θέση του.
8. Τοποθετήστε ξανά τις τέσσερις βίδες που στερεώνουν τη διάταξη τροφοδοτικού στην πίσω πλευρά του πλαισίου.
9. Συνδέστε ξανά τα καλώδια τροφοδοσίας DC που ήταν προηγουμένως συνδεδεμένα, προσεκτικά στην ίδια διαδρομή που ήταν και πριν.
10. Επανατοποθετήστε το κάλυμμα του υπολογιστή (ανατρέξτε στην ενότητα [Αντικατάσταση καλύμματος υπολογιστή](#)).
11. Συνδέστε τον υπολογιστή και τις συσκευές σας στην πρίζα και ενεργοποιήστε τα.

[Επιστροφή στη σελίδα περιεχομένων](#)

Ρύθμιση συστήματος

Dell™ XPS™ 430 Εγχειρίδιο σέρβις

- [Επισκόπηση](#)
- [Είσοδος στο πρόγραμμα ρύθμισης συστήματος](#)
- [Boot Sequence \(Ακολουθία εκκίνησης\)](#)
- [Απαλοιφή ξεχασμένων κωδικών πρόσβασης](#)
- [Απαλοιφή ρυθμίσεων CMOS](#)

Επισκόπηση

Χρησιμοποιήστε τη ρύθμιση συστήματος ως εξής:


- 1 Για να αλλάξετε τις πληροφορίες ρύθμισης παραμέτρων συστήματος μετά την προσθήκη, αλλαγή ή αφαίρεση υλικού στον υπολογιστή σας
- 1 Για να ορίσετε ή να αλλάξετε μια επιλογή χρήστη, όπως ο κωδικός πρόσβασης
- 1 Για να διαβάσετε το τρέχον μέγεθος της μνήμης ή να ρυθμίσετε τον τύπο της εγκατεστημένης μονάδας σκληρού δίσκου

Πριν χρησιμοποιήσετε το πρόγραμμα ρύθμισης συστήματος, συνιστάται να σημειώσετε τις πληροφορίες της οθόνης ρύθμισης συστήματος, ώστε να μπορείτε να ανατρέξετε σε αυτές αργότερα.

- ➔ **ΕΙΔΙΟΠΟΙΗΣΗ:** Μην αλλάζετε τις ρυθμίσεις στη ρύθμιση συστήματος, εκτός αν είστε έμπειρος χρήστης υπολογιστή. Ορισμένες αλλαγές είναι πιθανό να οδηγήσουν στην εσφαλμένη λειτουργία του υπολογιστή σας.

Είσοδος στο πρόγραμμα ρύθμισης συστήματος

1. Εκκινήστε (ή επανεκκινήστε) τον υπολογιστή σας.
2. Μόλις εμφανιστεί το λογότυπο της DELL, πατήστε <F2> αμέσως.

 **ΣΗΜΕΙΩΣΗ:** Μπορεί να προκύψει βλάβη στο ηλεκτρολόγιο όταν κάποιο πλήκτρο μείνει πατημένο για παρατεταμένο χρονικό διάστημα. Για να αποφύγετε το ενδεχόμενο βλάβης στο ηλεκτρολόγιο, πιέζετε και αφήνετε το πλήκτρο F2 ανά τακτά διαστήματα, μέχρι να εμφανιστεί η οθόνη της ρύθμισης συστήματος.


Αν περιμένετε πολλή ώρα και εμφανίζεται το λογότυπο του λειτουργικού συστήματος, συνεχίστε να περιμένετε, μέχρι να εμφανιστεί η επιφάνεια εργασίας των Microsoft® Windows® και έπειτα τερματίστε τη λειτουργία του υπολογιστή σας και δοκιμάστε ξανά.

Οθόνες ρύθμισης συστήματος

Στην οθόνη ρύθμισης συστήματος προβάλλονται οι πληροφορίες διαμόρφωσης παραμέτρων που ισχύουν ή μπορούν να τροποποιηθούν για τον υπολογιστή σας. Οι πληροφορίες της οθόνης χωρίζονται σε τρεις περιοχές: λίστα επιλογών, πεδίο ενεργών επιλογών και λειτουργίες πλήκτρων.

<p>Options List (Λίστα επιλογών) - Το πεδίο αυτό εμφανίζεται στο αριστερό μέρος του παραθύρου ρύθμισης συστήματος. Το πεδίο αυτό είναι μια λίστα με δυνατότητα κύλισης που περιέχει δυνατότητες που προσδιορίζουν τη ρύθμιση παραμέτρων του υπολογιστή σας, συμπεριλαμβανομένου του εγκατεστημένου υλικού, της διατήρησης ισχύος και των χαρακτηριστικών ασφάλειας.</p> <p>Μετακινηθείτε προς τα επάνω και προς τα κάτω στη λίστα με τα πλήκτρα επάνω και κάτω βέλους. Ως επιλογή είναι επισημασμένη, το στοιχείο Options Field (Πεδίο επιλογών) προβάλλει περισσότερες πληροφορίες για αυτήν την επιλογή και τις τρέχουσες και διαθέσιμες ρυθμίσεις της επιλογής.</p>	<p>Options Field (Πεδίο επιλογών) - Αυτό το πεδίο εμφανίζεται στη δεξιά πλευρά του παραθύρου ρυθμίσεων συστήματος και περιέχει πληροφορίες για την κάθε επιλογή που υπάρχει στο στοιχείο Options List (Λίστα επιλογών). Στο πεδίο αυτό μπορείτε να δείτε πληροφορίες σχετικά με τον υπολογιστή σας και να πραγματοποιήσετε αλλαγές στις τρέχουσες ρυθμίσεις.</p> <p>Πατήστε τα πλήκτρα αριστερού και δεξιού βέλους, για να επισημαίνετε μια επιλογή. Πατήστε το πλήκτρο <Enter>, για να καταστήσετε την επιλογή ενεργή και επιστρέψτε στο στοιχείο Options List (Λίστα επιλογών).</p> <p>ΣΗΜΕΙΩΣΗ: Δεν μπορείτε να αλλάξετε όλες τις ρυθμίσεις που εμφανίζονται στο πεδίο επιλογών.</p>
<p>Key Functions (Λειτουργίες πλήκτρων) - Το πεδίο αυτό εμφανίζεται κάτω από το στοιχείο Option Field (Πεδίο επιλογής) και σε αυτό προβάλλονται τα πλήκτρα και οι λειτουργίες τους στο ενεργό πεδίο ρύθμισης συστήματος.</p>	

Επιλογές ρύθμισης συστήματος

 **ΣΗΜΕΙΩΣΗ:** Ανάλογα με τον υπολογιστή σας και τις εγκατεστημένες συσκευές, τα στοιχεία σε αυτή την ενότητα είναι πιθανό να μην εμφανιστούν ή να μην εμφανιστούν ακριβώς, όπως παρατίθενται.

System (Σύστημα)	
System Info (Πληροφορίες συστήματος)	Καταγράφει σε λίστα τις πληροφορίες συστήματος, όπως ο αριθμός μοντέλου συστήματος, ο αριθμός έκδοσης BIOS και η ημερομηνία, η ετικέτα εξυπηρέτησης συστήματος, ο κωδικός άμεσης εξυπηρέτησης και η ετικέτα ενεργητικού και άλλων πληροφοριών για το συγκεκριμένο σύστημα.
Processor Info (Πληροφορίες επεξεργαστή)	Αναγνωρίζει τον τύπο του επεξεργαστή, την ταχύτητα ρολογιού, την ταχύτητα διαύλου, τη μνήμη cache L2, τη μνήμη cache L3, το αναγνωριστικό και αν ο επεξεργαστής έχει δυνατότητα πολλαπλών πυρήνων, υποστηρίζει Hyper-Threading και τεχνολογία 64-bit.
Memory Info (Πληροφορίες μνήμης)	Αναγνωρίζει τον τύπο μνήμης, την ταχύτητα και τη λειτουργία καναλιού (διπλή ή μονή) στη θέση της υποδοχής DIMM.
PCI Info (Πληροφορίες PCI)	Υποδεικνύει τον τύπο της κάρτας επέκτασης σύμφωνα με τη θέση της υποδοχής.
Date/Time (Ημερομηνία/Ωρα)	Εμφανίζει τις τρέχουσες ρυθμίσεις ημερομηνίας και ώρας.
Boot Sequence (Ακολουθία εκκίνησης)	<p>Ο υπολογιστής επιχειρεί να εκκινηθεί από μια ακολουθία συσκευών που καθορίζονται σε αυτήν τη λίστα.</p> <p>ΣΗΜΕΙΩΣΗ: Αν εισάγετε μια συσκευή εκκίνησης και επανεκκινήσετε τον υπολογιστή, αυτή η επιλογή εμφανίζεται στο μενού ρύθμισης συστήματος. Για την εκκίνηση από μια συσκευή μνήμης USB, για παράδειγμα, επιλέξτε τη συσκευή USB και μετακινήστε την έτσι ώστε να είναι η πρώτη συσκευή στην ακολουθία εκκίνησης.</p>

Drives (Μονάδες δίσκων)	
SATA Drives 0 through 4 (Μονάδες δίσκων SATA 0 έως 4) (On (Ενεργό) προεπιλογή)	<p>Ενεργοποιεί ή απενεργοποιεί μονάδες δίσκων που είναι προσαρτημένες στις θύρες SATA της κάρτας συστήματος.</p> <ul style="list-style-type: none"> Off (Ανενεργό) - Μια συσκευή συνδεδεμένη στη διασύνδεση δεν μπορεί να χρησιμοποιηθεί.. On (Ενεργό) - Μια συσκευή συνδεδεμένη στη διασύνδεση μπορεί να χρησιμοποιηθεί..
eSATA (On (Ενεργό) προεπιλογή)	<p>Ενεργοποιεί ή απενεργοποιεί το eSATA.</p> <ul style="list-style-type: none"> Off (Ανενεργό) - eSATA απενεργοποιημένο. On (Ενεργό) - eSATA ενεργοποιημένο. <p>ΣΗΜΕΙΩΣΗ: Το eSATA δεν υποστηρίζεται στη λειτουργία ATA.</p>
SATA Operation (Λειτουργία SATA) (RAID On (RAID ενεργό) προεπιλογή)	<p>Ενεργοποιεί ή απενεργοποιεί το RAID (για περισσότερες πληροφορίες ανατρέξτε στον <i>Οδηγό τεχνολογίας Dell</i>).</p> <ul style="list-style-type: none"> RAID Autodetect/ATA (RAID Αυτόματη ανίχνευση/ATA) - RAID για υπογεγραμμένες μονάδες δίσκου, διαφορετικά ATA. RAID On (RAID ενεργό) - Το SATA έχει ρυθμιστεί για RAID σε κάθε εκκίνηση.

Onboard Devices (Ενσωματωμένες συσκευές)	
Integrated NIC (Ενσωματωμένο NIC) (On (Ενεργό) προεπιλογή)	<p>Ενεργοποιεί ή απενεργοποιεί τον ενσωματωμένο ελεγκτή διεπαφής δικτύου (NIC).</p> <ul style="list-style-type: none"> Off (Ανενεργό) - Ο ενσωματωμένος ελεγκτής NIC είναι απενεργοποιημένος. On (Ενεργό) - Ο ενσωματωμένος ελεγκτής NIC είναι ενεργοποιημένος. On w/PXE (Ενεργό με PXE) - Ο ενσωματωμένος ελεγκτής NIC είναι ενεργός (με PXE ενεργό).

	<p>ΣΗΜΕΙΩΣΗ: Το PXE απαιτείται μόνο αν πραγματοποιείτε εκκίνηση σε λειτουργικό σύστημα που βρίσκεται σε άλλον υπολογιστή. Αν μια ρουτίνα εκκίνησης δεν είναι διαθέσιμη από το απομακρυσμένο σύστημα, ο υπολογιστής επιχειρεί να εκκινήθει από την επόμενη συσκευή που υπάρχει στη λίστα στην ακόλουθη εκκίνησης.</p>
<p>Integrated Audio (Ενσωματωμένος ήχος)</p> <p>(Auto (Αυτόματο) προεπιλογή)</p>	<p>Ενεργοποιεί ή απενεργοποιεί τον ενσωματωμένο ελεγκτή ήχου.</p> <ul style="list-style-type: none"> 1 Off (Ανεργό) - Ο ενσωματωμένος ήχος είναι απενεργοποιημένος. 1 On (Ενεργό) - Ο ενσωματωμένος ήχος είναι ενεργοποιημένος. 1 Auto (Αυτόματο) - Αν υπάρχει εγκατεστημένος, ο πρόσθετος ελεγκτής ήχου είναι ενεργοποιημένος.
<p>USB Controller (Ελεγκτής USB)</p> <p>(On (Ενεργό) προεπιλογή)</p>	<p>Ενεργοποιεί ή απενεργοποιεί τον εσωτερικό ελεγκτή USB. Ορίστε σε On (Ενεργό) (προεπιλογή), ώστε οι συσκευές USB να ανιχνεύονται και να υποστηρίζονται στο λειτουργικό σύστημα.</p> <ul style="list-style-type: none"> 1 Off (Ανεργό) - Ο ενσωματωμένος ελεγκτής USB είναι απενεργοποιημένος. 1 On (Ενεργό) - Ο ενσωματωμένος ελεγκτής USB είναι ενεργοποιημένος. 1 No Boot (Χωρίς εκκίνηση) - Ο ελεγκτής USB είναι ενεργοποιημένος. Ωστόσο, το BIOS δεν θα αναγνωρίζει τις συσκευές αποθήκευσης USB. <p>ΣΗΜΕΙΩΣΗ: Τα λειτουργικά συστήματα με υποστήριξη USB θα αναγνωρίζουν τις συσκευές αποθήκευσης USB, ανεξάρτητα από τη ρύθμιση No Boot.</p>
<p>Rear Tri USB (Πίσω τριπλή USB)</p> <p>(On (Ενεργό) προεπιλογή)</p>	<p>Ενεργοποιεί ή απενεργοποιεί την υποδεικνυόμενη ομάδα θυρών USB.</p> <ul style="list-style-type: none"> 1 Off (Ανεργό) - Η ενσωματωμένη ομάδα USB είναι απενεργοποιημένη. 1 On (Ενεργό) - Η ενσωματωμένη ομάδα USB είναι ενεργοποιημένη.
<p>Rear Dual USB (Πίσω διπλή USB)</p> <p>(On (Ενεργό) προεπιλογή)</p>	<p>Ενεργοποιεί ή απενεργοποιεί την υποδεικνυόμενη ομάδα θυρών USB.</p> <ul style="list-style-type: none"> 1 Off (Ανεργό) - Η ενσωματωμένη ομάδα USB είναι απενεργοποιημένη. 1 On (Ενεργό) - Η ενσωματωμένη ομάδα USB είναι ενεργοποιημένη.
<p>Front USB (USB μπροστά)</p> <p>(On (Ενεργό) προεπιλογή)</p>	<p>Ενεργοποιεί ή απενεργοποιεί την υποδεικνυόμενη ομάδα θυρών USB.</p> <ul style="list-style-type: none"> 1 Off (Ανεργό) - Η ενσωματωμένη ομάδα USB είναι απενεργοποιημένη. 1 On (Ενεργό) - Η ενσωματωμένη ομάδα USB είναι ενεργοποιημένη.
<p>USB for FlexBay (USB για FlexBay)</p> <p>(No Boot (Χωρίς εκκίνηση) προεπιλογή)</p>	<p>Ενεργοποιεί ή απενεργοποιεί την εσωτερική USB για FlexBay.</p> <ul style="list-style-type: none"> 1 Off (Ανεργό) - Εσωτερική USB για FlexBay απενεργοποιημένη. 1 On (Ενεργό) - Εσωτερική USB για FlexBay ενεργοποιημένη. 1 No Boot (Χωρίς εκκίνηση) - Εσωτερική USB για FlexBay ενεργοποιημένη, αλλά χωρίς δυνατότητα εκκίνησης.
<p>1394 Controller (Ελεγκτής 1394)</p> <p>(On (Ενεργό) προεπιλογή)</p>	<p>Ενεργοποιεί ή απενεργοποιεί τον ενσωματωμένο ελεγκτή IEEE 1394.</p> <ul style="list-style-type: none"> 1 Off (Ανεργό) - Ο ελεγκτής 1394 είναι απενεργοποιημένος. 1 On (Ενεργό) - Ο ελεγκτής 1394 είναι ενεργοποιημένος.
<p>Media Accelerator</p> <p>(On (Ενεργό) προεπιλογή)</p>	<p>Ενεργοποιεί ή απενεργοποιεί τη συσκευή Media Accelerator.</p> <ul style="list-style-type: none"> 1 Off (Ανεργό) - Media Accelerator απενεργοποιημένο. 1 On (Ενεργό) - Media Accelerator ενεργοποιημένο.

Video (Βίντεο)	
Primary Video (Κύριο βίντεο) (PEG προεπιλογή)	Καθορίζει τη συσκευή προβολής, η οποία χρησιμοποιείται πρώτη από τον υπολογιστή, όταν εκκινείται. <ul style="list-style-type: none"> 1 PCI - Χρησιμοποιήστε τον ελεγκτή βίντεο PCI. 1 PEG - Χρησιμοποιήστε τον ελεγκτή βίντεο PCI Express Graphics.

Επίδοση	
Multiple CPU Core (Πολλαπλοί πυρήνες CPU) (On (Ενεργό) προεπιλογή)	Καθορίζει αν ο επεξεργαστής έχει πάνω από έναν πυρήνα ενεργοποιημένο. <ul style="list-style-type: none"> 1 Off (Ανενεργό) - Η τεχνολογία πολλαπλών πυρήνων CPU είναι απενεργοποιημένη. 1 On (Ενεργό) - Η τεχνολογία πολλαπλών πυρήνων CPU είναι ενεργοποιημένη. <p>ΣΗΜΕΙΩΣΗ: Η επίδοση σε μερικές εφαρμογές μπορεί να βελτιωθεί αν ενεργοποιηθεί ένας πρόσθετος πυρήνας.</p>
SpeedStep (Off (Ανενεργό) προεπιλογή)	Καθορίζει αν η τεχνολογία Enhanced Intel SpeedStep® είναι ενεργοποιημένη για όλους τους υποστηριζόμενους επεξεργαστές στο σύστημα. <ul style="list-style-type: none"> 1 Off (Ανενεργό) - Απενεργοποίηση τεχνολογίας Enhanced SpeedStep 1 On (Ενεργό) - Ενεργοποίηση τεχνολογίας Enhanced SpeedStep
Virtualization (Αναπαράσταση) (Off (Ανενεργό) προεπιλογή)	Καθορίζει αν η οθόνη εικονικού μηχανήματος (VMM) μπορεί να χρησιμοποιήσει τις πρόσθετες δυνατότητες υλικού που παρέχονται από την τεχνολογία Intel® Virtualization Technology. <ul style="list-style-type: none"> 1 Off (Ανενεργό) - Απενεργοποίηση Virtualization Technology 1 On (Ενεργό) - Ενεργοποίηση Virtualization Technology
HDD Acoustic Mode (Ακουστική λειτουργία HDD) (Bypass (Παράκαμψη) προεπιλογή)	Καθορίζει την ακουστική λειτουργία στην οποία λειτουργεί η μονάδα σκληρού δίσκου. <ul style="list-style-type: none"> 1 Bypass (Παράκαμψη) - Καμία ενέργεια (απαραίτητο για παλιότερες μονάδες δίσκου). 1 Quiet (Ήσυχη) - Ο σκληρός δίσκος λειτουργεί σε πιο αργή, αλλά πιο ήσυχη ταχύτητα. 1 Suggested (Προτεινόμενη) - Να επιτρέπεται στον κατασκευαστή του σκληρού δίσκου να επιλέξει τη λειτουργία. 1 Performance (Επίδοση) - Ο σκληρός δίσκος λειτουργεί με πιο γρήγορη, αλλά πιθανόν με πιο θορυβώδη ταχύτητα. <p>ΣΗΜΕΙΩΣΗ: Η μετάβαση στη λειτουργία επιδόσεων μπορεί να προκαλέσει αύξηση του θορύβου που παράγεται από τη μονάδα δίσκου, αλλά δεν επηρεάζει την επίδοση της μονάδας δίσκου.</p> <p>ΣΗΜΕΙΩΣΗ: Αλλάζοντας τη ρύθμιση ακουστικής δεν αλλάζει η εικόνα του σκληρού δίσκου</p>

Security (Ασφάλεια)	
Admin Password (Κωδικός πρόσβασης διαχειριστή) (Not Set (Δεν έχει οριστεί) προεπιλογή)	Χρησιμοποιείται, για να απαγορεύει σε ένα μη εξουσιοδοτημένο χρήστη να αλλάξει οποιοδήποτε ρυθμίσεις παραμέτρων στη ρύθμιση συστήματος.
System Password (Κωδικός πρόσβασης συστήματος) (Not Set (Δεν έχει οριστεί) προεπιλογή)	Χρησιμοποιείται, για να απαγορεύει σε ένα μη εξουσιοδοτημένο χρήστη να εκκινεί το λειτουργικό σύστημα.
Password Changes (Αλλαγές κωδικών πρόσβασης)	Αυτή η επιλογή κλειδώνει το πεδίο του κωδικού πρόσβασης συστήματος με τον κωδικό πρόσβασης

(Unlocked (Ξεκλειδωτο) προεπιλογή)	<p>διαχειριστή (admin).</p> <p>ΣΗΜΕΙΩΣΗ: Όταν το πεδίο κωδικού πρόσβασης συστήματος είναι κλειδωμένο, δεν μπορείτε να απενεργοποιήσετε την ασφάλεια κωδικών πρόσβασης πατώντας το συνδυασμό πλήκτρων <Ctrl><Enter> κατά την εκκίνηση του υπολογιστή.</p>
Execute Disable (Εκτέλεση απενεργοποίησης) (On (Ενεργό) προεπιλογή)	<p>Ενεργοποιεί ή απενεργοποιεί την τεχνολογία Execute Disable Memory Protection (Εκτέλεση απενεργοποίησης προστασίας μνήμης).</p> <ul style="list-style-type: none"> 1 Off (Ανεργό) - Η τεχνολογία Execute Disable Memory Protection (Εκτέλεση απενεργοποίησης προστασίας μνήμης) είναι απενεργοποιημένη. 1 On (Ενεργό) - Η τεχνολογία Execute Disable Memory Protection (Εκτέλεση απενεργοποίησης προστασίας μνήμης) είναι ενεργοποιημένη.

Power Management (Διαχείριση ενέργειας)	
AC Recovery (Επαναφορά AC) (Off (Ανεργό) προεπιλογή)	<p>Καθορίζει τον τρόπο συμπεριφοράς του υπολογιστή κατά την αποκατάσταση της τροφοδοσίας AC μετά από τη διακοπή της τροφοδοσίας AC.</p> <ul style="list-style-type: none"> 1 Off (Ανεργό) - Το σύστημα παραμένει απενεργοποιημένο μετά την αποκατάσταση της τροφοδοσίας AC. 1 On (Ενεργό) - Το σύστημα ενεργοποιείται μετά την αποκατάσταση της τροφοδοσίας AC. 1 Last (Προηγούμενο) - Το σύστημα επιστρέφει στην προηγούμενη κατάσταση μετά την αποκατάσταση της τροφοδοσίας AC.
Auto Power On (Αυτόματη ενεργοποίηση) (Off (Ανεργό) προεπιλογή)	<p>Απενεργοποιεί ή επιλέγει την ώρα αυτόματης ενεργοποίησης του υπολογιστή.</p> <ul style="list-style-type: none"> 1 Off (Ανεργό) - Να μην χρησιμοποιείται το στοιχείο Auto Power Time (Ωρα αυτόματης ενεργοποίησης). 1 Everyday (Καθημερινά) - Να ενεργοποιείται ο υπολογιστής καθημερινά την ώρα που ορίζεται στο στοιχείο Auto Power Time (Ωρα αυτόματης ενεργοποίησης). 1 Weekdays (Εργάσιμες) - Ενεργοποίηση του υπολογιστή από τη Δευτέρα έως την Παρασκευή την ώρα που ορίζεται στο στοιχείο Auto Power Time (Ωρα αυτόματης ενεργοποίησης). <p>ΣΗΜΕΙΩΣΗ: Αυτή η δυνατότητα δεν λειτουργεί αν απενεργοποιήσετε τον υπολογιστή χρησιμοποιώντας πολυπρίζο ή προστατευτικό μεταβολής τάσης.</p>
Auto Power Time (Ωρα αυτόματης ενεργοποίησης)	<p>Καθορίζει την ώρα της αυτόματης ενεργοποίησης του υπολογιστή.</p> <p>Αλλάξτε την ώρα αυτόματης ενεργοποίησης του υπολογιστή, πατώντας το πλήκτρο επάνω ή κάτω βέλους, για να αυξήσετε ή να μειώσετε τους αριθμούς ή πληκτρολογήστε τους αριθμούς στο κατάλληλο πεδίο ώρας.</p> <p>ΣΗΜΕΙΩΣΗ: Αυτή η δυνατότητα δεν λειτουργεί αν απενεργοποιήσετε τον υπολογιστή χρησιμοποιώντας πολυπρίζο ή προστατευτικό μεταβολής τάσης.</p>
Remote Wake Up (Απομακρυσμένη ενεργοποίηση) (Off (Ανεργό) προεπιλογή)	<p>Αυτή η επιλογή επιτρέπει στον υπολογιστή να τίθεται σε λειτουργία, όταν ένας Network Interface Controller (Ελεγκτής διεπαφής δικτύου) ή ένα μόντεμ με δυνατότητα Remote Wakeup (Απομακρυσμένη ενεργοποίηση) λαμβάνει ένα σήμα ενεργοποίησης.</p> <ul style="list-style-type: none"> 1 Off (Ανεργό) - Το στοιχείο Remote wake up (Απομακρυσμένη ενεργοποίηση) είναι απενεργοποιημένο. 1 On (Ενεργό) - Το στοιχείο Remote wake up (Απομακρυσμένη ενεργοποίηση) είναι ενεργοποιημένο. 1 On w/Boot to NIC (Ενεργό με εκκίνηση σε NIC) - Ο υπολογιστής επιχειρεί να εκκινηθεί από ένα δίκτυο, πριν χρησιμοποιήσει την ακολουθία εκκίνησης.
Suspend Mode (Λειτουργία αναστολής)	Καθορίζει τη λειτουργία αναστολής της διαχείρισης

(S3 προεπιλογή)	ενέργειας. <ul style="list-style-type: none"> 1 S1 - Ο υπολογιστής επανέρχεται πιο γρήγορα από τη λειτουργία αναμονής. 1 S3 - Ο υπολογιστής διατηρεί περισσότερη ισχύ, όταν δεν χρησιμοποιείται (η μνήμη συστήματος παραμένει ενεργή).
-----------------	---

Συντήρηση	
Ετικέτα εξυπηρέτησης	Εμφανίζει την ετικέτα εξυπηρέτησης συστήματος.
SERR Message (Μήνυμα SERR) (On (Ενεργό) προεπιλογή)	Ελέγχει το μηχανισμό μηνύματος SERR. Ορισμένες κάρτες γραφικών απαιτούν ο μηχανισμός Μήνυμα SERR να είναι απενεργοποιημένος. <ul style="list-style-type: none"> 1 Off (Ανενεργό) - Μην χρησιμοποιείτε το μηχανισμό μηνύματος SERR. 1 On (Ενεργό) - Χρησιμοποιείτε το μηχανισμό SERR.
Load Defaults (Φόρτωση προεπιλογών)	Αυτή η ρύθμιση επαναφέρει τις προεπιλεγμένες εργασιασικές ρυθμίσεις του υπολογιστή. <ul style="list-style-type: none"> 1 Cancel (Άκυρο) - Να μην γίνει επαναφορά των προεπιλεγμένων εργασιασικών ρυθμίσεων. 1 Continue (Συνέχεια) - Επαναφορά των προεπιλεγμένων εργασιασικών ρυθμίσεων.
Event Log (Αρχείο καταγραφής συμβάντων)	Εμφανίζει το αρχείο καταγραφής συμβάντων του συστήματος. <ul style="list-style-type: none"> 1 Mark all entries (Επισήμανση όλων των καταχωρήσεων) - Επισήμανση όλων των καταχωρήσεων του αρχείου καταγραφής συμβάντων ως αναγνωσμένες (R). 1 Clear log (Διαγραφή αρχείου καταγραφής συμβάντων) - Διαγραφή όλων των καταχωρήσεων του αρχείου καταγραφής συμβάντων. <p>ΣΗΜΕΙΩΣΗ: Μόλις μια καταχώριση του αρχείου καταγραφής συμβάντων επισημανθεί ως αναγνωσμένη (R), αυτή η καταχώριση δεν μπορεί να επισημανθεί ως μη αναγνωσμένη (U).</p>

POST Behavior (Συμπεριφορά POST)	
Fastboot (Γρήγορη εκκίνηση) (On (Ενεργό) προεπιλογή)	Ενεργοποιεί ή απενεργοποιεί την επιλογή για γρήγορη εκκίνηση, παραλείποντας συγκεκριμένες ρυθμίσεις παραμέτρων και ελέγχους. <ul style="list-style-type: none"> 1 Off (Ανενεργό) - Να μην παραληφθούν βήματα στη διαδικασία εκκίνησης. 1 On (Ενεργό) - Γρήγορη εκκίνηση.
Numlock Key (Πλήκτρο Numlock) (On (Ενεργό) προεπιλογή)	Ενεργοποιεί ή απενεργοποιεί τις αριθμητικές και μαθηματικές δυνατότητες των δεξιότερων πλήκτρων στο πληκτρολόγιο. <ul style="list-style-type: none"> 1 Off (Ανενεργό) - Τα δεξιά πλήκτρα του πληκτρολογίου λειτουργούν ως βέλη. 1 On (Ενεργό) - Τα δεξιά πλήκτρα του πληκτρολογίου λειτουργούν ως αριθμοί.
POST Hotkeys (Πλήκτρα πρόσβασης POST) (Setup & Boot Menu (Μενού ρύθμισης και εκκίνησης) προεπιλογή)	Καθορίζει τα πλήκτρα πρόσβασης που θα εμφανίζονται στην οθόνη κατά την εκκίνηση του υπολογιστή. <ul style="list-style-type: none"> 1 Setup & Boot Menu - Εμφανίζει και τα δύο μηνύματα (F2=Ρύθμιση και F12=μενού εκκίνησης). 1 Setup (Ρύθμιση) - Εμφανίζει μόνο το μήνυμα ρύθμισης (F2=Ρύθμιση). 1 Boot Menu (Μενού εκκίνησης) - Εμφανίζει μόνο το μήνυμα Quickboot (Γρήγορη εκκίνηση) (F12=Μενού εκκίνησης). 1 None (Κανένα) - Κανένα από τα δύο μηνύματα δεν εμφανίζεται.
Keyboard Errors (Σφάλματα πληκτρολογίου) (Report (Αναφορά) προεπιλογή)	Ενεργοποιεί ή απενεργοποιεί την αναφορά σφάλματος πληκτρολογίου κατά την εκκίνηση του υπολογιστή.

- 1 **Report** (Αναφορά) - Εμφανίζει τυχόν σφάλματα ηλεκτρολογίου.
- 1 **Do not report** (Χωρίς αναφορά) - Να μην εμφανίζονται τυχόν σφάλματα ηλεκτρολογίου.

Boot Sequence (Ακολουθία εκκίνησης)

Αυτή η δυνατότητα σας επιτρέπει να ορίσετε τη σειρά με την οποία το BIOS θα αναζητά συσκευές, όταν θα προσπαθεί να εντοπίσει ένα λειτουργικό σύστημα.

- 🔍 **ΕΙΔΟΠΟΙΗΣΗ:** Αν τροποποιήσετε οποιοσδήποτε ρυθμίσεις ακολουθίας εκκίνησης, αποθηκεύστε τις νέες ρυθμίσεις, για να μην χάσετε τις αλλαγές.

Ρυθμίσεις επιλογών

- 🔍 **ΣΗΜΕΙΩΣΗ:** Ο υπολογιστής επιχειρεί εκκίνηση από όλες τις συσκευές με δυνατότητα εκκίνησης, αλλά αν δεν βρεθεί συσκευή με δυνατότητα εκκίνησης, ο υπολογιστής παράγει ένα μήνυμα σφάλματος που δηλώνει No boot device available (Δεν υπάρχει διαθέσιμη συσκευή εκκίνησης). Πατήστε το πλήκτρο <F1> για επανάληψη της εκκίνησης ή πατήστε το πλήκτρο <F2>, για να εισέλθετε στο βοηθητικό πρόγραμμα εγκατάστασης.
 - 1 **USB Flash Device** (Συσκευή Flash USB) - Ο υπολογιστής επιχειρεί να εκκινήσει από τη μονάδα δισκέτας. Αν δεν υπάρχει μονάδα δισκέτας συνδεδεμένη σε μια θύρα USB, ο υπολογιστής επιχειρεί να εκκινήσει από την επόμενη συσκευή με δυνατότητα εκκίνησης που ακολουθεί.
 - 🔍 **ΣΗΜΕΙΩΣΗ:** Αν υπάρχει δισκέτα στη μονάδα δίσκου χωρίς δυνατότητα εκκίνησης, ο υπολογιστής παράγει ένα μήνυμα σφάλματος. Ακολουθήστε τις οδηγίες στην οθόνη για την επανάληψη της εγκατάστασης.
 - 1 **Hard Drive** (Μονάδα σκληρού δίσκου) - Ο υπολογιστής επιχειρεί να εκκινήσει από την κύρια μονάδα σκληρού δίσκου. Αν δεν υπάρχει λειτουργικό σύστημα στη μονάδα δίσκου, ο υπολογιστής επιχειρεί να εκκινήσει από την επόμενη συσκευή με δυνατότητα εκκίνησης.
 - 1 **Onboard or USB CD-ROM Drive** (Ενσωματωμένη ή USB CD-ROM μονάδα δίσκου) - Ο υπολογιστής επιχειρεί να εκκινήσει από τη μονάδα δίσκου CD. Αν δεν υπάρχει CD στη μονάδα δίσκου ή αν το CD δεν περιέχει λειτουργικό σύστημα, ο υπολογιστής επιχειρεί να εκκινήσει από την επόμενη συσκευή με δυνατότητα εκκίνησης.
 - 1 **USB Flash Device** (Συσκευή USB Flash) - Τοποθετήστε τη συσκευή μνήμης σε θύρα USB και επανεκκινήστε τον υπολογιστή. Όταν εμφανιστεί το F12 = Μενού εκκίνησης στην επάνω δεξιά γωνία της οθόνης, πατήστε το <F12>. Το BIOS εντοπίζει τη συσκευή και προσθέτει την επιλογή USB στο μενού εκκίνησης.
 - 🔍 **ΣΗΜΕΙΩΣΗ:** Για να πραγματοποιήσετε εκκίνηση από συσκευή USB, η συσκευή θα πρέπει να έχει τη δυνατότητα εκκίνησης. Για να βεβαιωθείτε ότι η συσκευή σας έχει δυνατότητα εκκίνησης, δείτε την τεκμηρίωση της συσκευής.


Αλλαγή της ακολουθίας εκκίνησης για την τρέχουσα εκκίνηση

Μπορείτε να χρησιμοποιήσετε αυτήν τη δυνατότητα, για παράδειγμα, για να επανεκκινήσετε τον υπολογιστή σας σε μια συσκευή USB, όπως μια μονάδα δισκέτας, ένα κλειδί μνήμης ή μια μονάδα CD-RW.

- 🔍 **ΣΗΜΕΙΩΣΗ:** Αν πραγματοποιείτε εκκίνηση σε μια μονάδα δίσκου δισκέτας USB, πρέπει πρώτα να ορίσετε τη μονάδα δισκέτας σε OFF στη ρύθμιση συστήματος (ανατρέξτε στην ενότητα [Επιλογές ρύθμισης συστήματος](#)).
 1. Αν πραγματοποιείτε εκκίνηση σε συσκευή USB, συνδέστε τη συσκευή USB σε μια θύρα USB (ανατρέξτε στην ενότητα "Μπροστινή όψη του υπολογιστή" στο [Συνοπτικό οδηγό](#)).
 2. Εκκινήστε (ή επανεκκινήστε) τον υπολογιστή σας.
 3. Όταν εμφανιστεί το στοιχείο F2 = Εγκατάσταση, F12 = Μενού Εκκίνησης 1 στην επάνω δεξιά γωνία της οθόνης, πατήστε <F12>.Αν περιμένετε πολλή ώρα και εμφανίζεται το λογότυπο του λειτουργικού συστήματος, συνεχίστε να περιμένετε μέχρι να δείτε την επιφάνεια εργασίας των Microsoft Windows και μετά τερματίστε τη λειτουργία του υπολογιστή σας (ανατρέξτε στην ενότητα [Ποιν Ξεκινήστε](#)) και δοκιμάστε ξανά.Εμφανίζεται το **Boot Device Menu** (Μενού συσκευών εκκίνησης), που αναφέρει όλες τις διαθέσιμες συσκευές εκκίνησης. Δίπλα σε κάθε συσκευή υπάρχει ένας αριθμός.
 4. Στο κάτω μέρος του μενού, εισαγάγετε τον αριθμό της συσκευής που πρόκειται να χρησιμοποιηθεί μόνο για την τρέχουσα εκκίνηση.Για παράδειγμα, αν πραγματοποιείτε εκκίνηση από ένα κλειδί μνήμης USB, επιλέξτε το στοιχείο **USB Device** (Συσκευή USB) και πατήστε <Enter>.🔍 **ΣΗΜΕΙΩΣΗ:** Για να πραγματοποιήσετε εκκίνηση από συσκευή USB, η συσκευή θα πρέπει να έχει τη δυνατότητα εκκίνησης. Για να βεβαιωθείτε ότι η συσκευή σας έχει δυνατότητα εκκίνησης, δείτε την τεκμηρίωση της συσκευής.

Αλλαγή της ακολουθίας εκκίνησης για μελλοντικές εκκινήσεις


1. Ανοίξτε το πρόγραμμα ρύθμισης συστήματος (ανατρέξτε στην ενότητα [Είσοδος στο πρόγραμμα ρύθμισης συστήματος](#)).
2. Χρησιμοποιήστε τα πλήκτρα βέλους για να επισημάνετε την επιλογή μενού **Boot Sequence** (Ακολουθία εκκίνησης) και πατήστε <Enter>, για να ανοίξει το μενού.

 **ΣΗΜΕΙΩΣΗ:** Σημειώστε την τρέχουσα ακολουθία εκκίνησης για την περίπτωση που χρειαστεί να την επαναφέρετε.

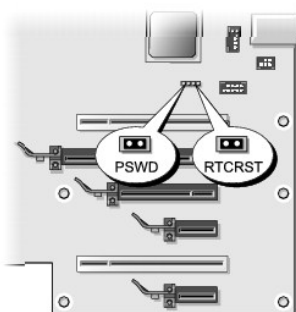
3. Πατήστε τα πλήκτρα πάνω και κάτω βέλους, για να μετακινηθείτε στη λίστα συσκευών.
4. Πατήστε το πλήκτρο διαστήματος, για να ενεργοποιήσετε ή να απενεργοποιήσετε μια συσκευή (οι ενεργοποιημένες συσκευές έχουν ένα σημείο ελέγχου).
5. Πατήστε συν (+) ή πλην (-), για να μετακινήσετε μια επιλεγμένη συσκευή πάνω ή κάτω στη λίστα.

Απαλοιφή ξεχασμένων κωδικών πρόσβασης


 **ΠΡΟΣΟΧΗ:** Προτού ξεκινήσετε κάποια από τις διαδικασίες που αναφέρονται στην παρούσα ενότητα, ακολουθήστε τις οδηγίες για την ασφάλεια που συνοδεύουν τον υπολογιστή σας.

 **ΕΙΔΟΠΟΙΗΣΗ:** Αυτή η διαδικασία διαγράφει τους κωδικούς πρόσβασης του συστήματος και της ρύθμισης.


1. Ακολουθήστε τις διαδικασίες που αναφέρει η ενότητα [Πριν ξεκινήσετε](#).
2. Αφαιρέστε το κάλυμμα του υπολογιστή (ανατρέξτε στην ενότητα [Αφαίρεση του καλύμματος του υπολογιστή](#)).



3. Εντοπίστε το βραχυκυκλωτήρα TCRST_PSWD στην κάρτα συστήματος (ανατρέξτε στην ενότητα [Στοιχεία της κάρτας συστήματος](#)), έπειτα αφαιρέστε το βύσμα βραχυκυκλωτήρα (τοποθετημένο στις ακίδες τρία και τέσσερα) και αφήστε το βύσμα στην άκρη.
4. Κλείστε το κάλυμμα του υπολογιστή.
5. Συνδέστε το πληκτρολόγιο και το ποντίκι, έπειτα συνδέστε τον υπολογιστή σας και την οθόνη σε πρίζες και ενεργοποιήστε τα.
6. Αφού εμφανιστεί η επιφάνεια εργασίας των Microsoft® Windows® στον υπολογιστή σας, απενεργοποιήστε τον:
 - a. Αποθηκεύστε και κλείστε όλα τα ανοιχτά αρχεία και τερματίστε όλα τα ανοιχτά προγράμματα.
 - b. Τερματίστε το λειτουργικό σύστημα.


 **ΣΗΜΕΙΩΣΗ:** Βεβαιωθείτε ότι ο υπολογιστής είναι σβηστός και όχι σε κατάσταση εξοικονόμησης ρεύματος. Εάν δεν μπορείτε να σβήσετε τον υπολογιστή μέσω του λειτουργικού προγράμματος, πιέστε και κρατήστε πατημένο το κουμπί λειτουργίας για 4 δευτερόλεπτα.

7. Αποσυνδέστε το πληκτρολόγιο και το ποντίκι, έπειτα αποσυνδέστε τον υπολογιστή από τις πρίζες τους.
8. Πατήστε το κουμπί λειτουργίας στον υπολογιστή, για να γειώσετε την κάρτα συστήματος.
9. Ανοίξτε το κάλυμμα του υπολογιστή (ανατρέξτε στην ενότητα [Αφαίρεση του καλύμματος του υπολογιστή](#)).
10. Εντοπίστε τις ακίδες τρία και τέσσερα του βραχυκυκλωτήρα RTCRST_PSWD στην κάρτα συστήματος (ανατρέξτε στην ενότητα [Στοιχεία της κάρτας συστήματος](#)) και έπειτα εγκαταστήστε ξανά το βύσμα βραχυκυκλωτήρα, για να ενεργοποιήσετε τη δυνατότητα κωδικού πρόσβασης.
11. Επανατοποθετήστε το κάλυμμα του υπολογιστή (ανατρέξτε στην ενότητα [Αντικατάσταση καλύμματος υπολογιστή](#)).
12. Συνδέστε τον υπολογιστή και τις συσκευές σας στην πρίζα και ενεργοποιήστε τα.

 **ΣΗΜΕΙΩΣΗ:** Στη ρύθμιση συστήματος (ανατρέξτε στην ενότητα [Είσοδος στο πρόγραμμα ρύθμισης συστήματος](#)), οι επιλογές του κωδικού πρόσβασης συστήματος και διαχειριστή εμφανίζονται ως **Not Set** (Δεν έχει οριστεί). Η δυνατότητα του κωδικού πρόσβασης είναι ενεργοποιημένη, αλλά δεν έχει εκχωρηθεί κωδικός πρόσβασης.

Απαλοιφή ρυθμίσεων CMOS

 **ΠΡΟΣΟΧΗ:** Προτού ξεκινήσετε κάποια από τις διαδικασίες που αναφέρονται στην παρούσα ενότητα, ακολουθήστε τις οδηγίες για την ασφάλεια που εστάλησαν μαζί με τον υπολογιστή σας.

 **ΣΗΜΕΙΩΣΗ:** Αυτή η διαδικασία διαγράφει και επαναφέρει τους κωδικούς πρόσβασης συστήματος και ρύθμισης.

1. Ακολουθήστε τις διαδικασίες που αναφέρει η ενότητα [Πριν ξεκινήσετε](#).
2. Αφαιρέστε το κάλυμμα του υπολογιστή (ανατρέξτε στην ενότητα [Αφαίρεση του καλύμματος του υπολογιστή](#)).
3. Εντοπίστε το βραχυκυκλωτήρα RTCRST_PSWD στην κάρτα συστήματός σας (ανατρέξτε στην ενότητα [Στοιχεία της κάρτας συστήματος](#)).
4. Αφαιρέστε το βύσμα βραχυκυκλωτήρα κωδικού πρόσβασης (βρίσκεται στις ακίδες τρία και τέσσερα), έπειτα τοποθετήστε το βύσμα στις ακίδες βραχυκυκλωτήρα CMOS (ακίδες μία και δύο) και περιμένετε για περίπου 5 δευτερόλεπτα.
5. Αφαιρέστε το βύσμα βραχυκυκλωτήρα από το βραχυκυκλωτήρα RTCRST_PSWD και έπειτα εγκαταστήστε ξανά το βύσμα στις ακίδες τρία και τέσσερα και ενεργοποιήστε τη δυνατότητα κωδικού πρόσβασης.
6. Κλείστε το κάλυμμα του υπολογιστή (ανατρέξτε στην ενότητα [Αντικατάσταση καλύμματος υπολογιστή](#)).
7. Συνδέστε τον υπολογιστή και τις συσκευές σας στην πρίζα και ενεργοποιήστε τα.

[Επιστροφή στη σελίδα περιεχομένων](#)

Αντικατάσταση της κάρτας συστήματος

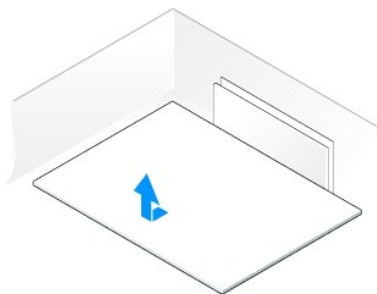
Dell™ XPS™ 430 Εγχειρίδιο σέρβις

ΠΡΟΣΟΧΗ: Πριν από κάθε εργασία στο εσωτερικό του υπολογιστή σας, διαβάσετε τις οδηγίες για την ασφάλεια που συνοδεύουν τον υπολογιστή σας. Αν χρειάζεστε πρόσθετες πληροφορίες για τις βέλτιστες πρακτικές ασφαλείας, ανατρέξτε στην Αρχική σελίδα περί συμμόρφωσης με τους κανονισμούς, στη διεύθυνση www.dell.com/regulatory_compliance.

➡ **ΕΙΔΟΠΟΙΗΣΗ:** Μην εκτελέσετε τα παρακάτω βήματα, αν δεν είστε εξοικειωμένοι με την αφαίρεση και αντικατάσταση υλικού. Αν τα βήματα αυτά δεν εκτελεστούν σωστά, μπορεί να υποστεί βλάβη ή κάρτα συστήματός σας. Για τεχνική εξυπηρέτηση, ανατρέξτε στο *Συνοπτικό οδηγό*.

➡ **ΕΙΔΟΠΟΙΗΣΗ:** Η κάρτα συστήματος και ο μεταλλικός δίσκος συνδέονται και αφαιρούνται ή τοποθετούνται ως ένα κομμάτι.

1. Ακολουθήστε τις διαδικασίες που αναφέρει η ενότητα [Πριν ξεκινήσετε](#).
2. Αφαιρέστε το κάλυμμα του υπολογιστή (ανατρέξτε στην ενότητα [Αφαίρεση του καλύμματος του υπολογιστή](#)).
3. Αφαιρέστε κάρτες επέκτασης πλήρους μήκους (ανατρέξτε στην ενότητα [Αντικατάσταση καρτών PCI και PCI Express](#)).
4. Αφαιρέστε το περίβλημα ροής αέρα επεξεργαστή (ανατρέξτε στην ενότητα [Αντικατάσταση της διάταξης περιβλήματος ροής αέρα επεξεργαστή](#)) και τη διάταξη ανεμιστήρα επεξεργαστή (ανατρέξτε στην ενότητα [Αντικατάσταση θήκης ανεμιστήρα επεξεργαστή](#) και [Αντικατάσταση ανεμιστήρα επεξεργαστή](#)).
5. Αφαιρέστε τη διάταξη ανεμιστήρα κάρτας (ανατρέξτε στην ενότητα [Αντικατάσταση ανεμιστήρα κάρτας](#)).
6. Αφαιρέστε τυχόν πρόσθετα εξαρτήματα που μπορεί να εμποδίζουν την πρόσβαση στην πλακέτα συστήματος.
7. Αποσυνδέστε όλα τα καλώδια από την κάρτα συστήματος.
- ➡ **ΕΙΔΟΠΟΙΗΣΗ:** Αν αντικαθιστάτε την πλακέτα συστήματος, ελέγξτε οπτικά την κάρτα συστήματος αντικατάστασης, συγκρίνοντάς την με την υπάρχουσα, ώστε να βεβαιωθείτε ότι είναι σωστή.
8. Αφαιρέστε τις οκτώ βίδες που ασφαλίζουν τη διάταξη της πλακέτας συστήματος στο πλαίσιο, σύρετε τη διάταξη της πλακέτας συστήματος προς το μπροστινό μέρος του υπολογιστή και ανασηκώστε τη επάνω και προς τα έξω.



🔍 **ΣΗΜΕΙΩΣΗ:** Ορισμένα στοιχεία και θύρες στην νέα κάρτα συστήματος μπορεί να βρίσκονται σε διαφορετικές θέσεις από τις αντίστοιχες θύρες στην υπάρχουσα κάρτα συστήματος.

🔍 **ΣΗΜΕΙΩΣΗ:** Οι ρυθμίσεις στους βραχυκυκλωτήρες της κάρτας συστήματος αντικατάστασης είναι προρυθμισμένες εργοστασιακά.

9. Μεταφέρετε τα μέρη της υπάρχουσας κάρτας συστήματος στην νέα, αν χρειάζεται.
10. Προσανατολίστε τη διάταξη πλακέτας συστήματος, ευθυγραμμίζοντας τις εγχοπές στο κάτω μέρος της διάταξης με τις γλωττίδες στον υπολογιστή.
11. Σύρετε τη διάταξη της πλακέτας συστήματος προς το πίσω μέρος του υπολογιστή μέχρι η διάταξη να κουμπώσει στη θέση της.
12. Επανατοποθετήστε τις οκτώ βίδες για να ασφαλίσετε τη διάταξη της πλακέτας συστήματος στο πλαίσιο.
13. Επανατοποθετήστε τις κάρτες επέκτασης που τυχόν είχατε αφαιρέσει (ανατρέξτε στην ενότητα [Εγκατάσταση καρτών PCI και PCI Express](#)).
14. Επανατοποθετήστε το περίβλημα ροής αέρα επεξεργαστή (ανατρέξτε στην ενότητα [Αντικατάσταση της διάταξης περιβλήματος ροής αέρα επεξεργαστή](#)) και τη διάταξη ανεμιστήρα επεξεργαστή (ανατρέξτε στην ενότητα [Αντικατάσταση θήκης ανεμιστήρα επεξεργαστή](#) και [Αντικατάσταση ανεμιστήρα επεξεργαστή](#)).
15. Επανατοποθετήστε τη διάταξη ανεμιστήρα κάρτας (ανατρέξτε στην ενότητα [Αντικατάσταση ανεμιστήρα κάρτας](#)).
16. Επανατοποθετήστε τυχόν πρόσθετα εξαρτήματα που αφαιρέσατε από την κάρτα συστήματος.

17. Επανασυνδέστε όλα τα καλώδια στην κάρτα συστήματος.
18. Επανατοποθετήστε το κάλυμμα του υπολογιστή (ανατρέξτε στην ενότητα [Αντικατάσταση καλύμματος υπολογιστή](#)).
19. Συνδέστε τον υπολογιστή και τις συσκευές σας στην πρίζα και ενεργοποιήστε τα.
20. Αναβαθμίστε το BIOS του συστήματος, αν χρειάζεται.

 **ΣΗΜΕΙΩΣΗ:** Για πληροφορίες σχετικά με την ενεργοποίηση του συστήματος BIOS, ανατρέξτε στην τοποθεσία support.dell.com.

[Επιστροφή στη σελίδα περιεχομένων](#)